

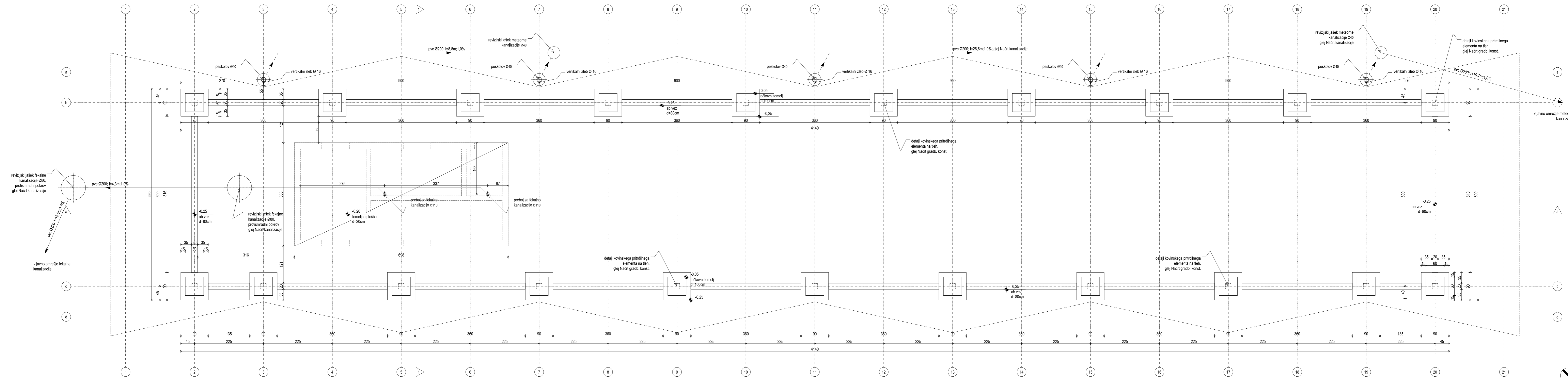
1. PARK

2. TRŽNIČA

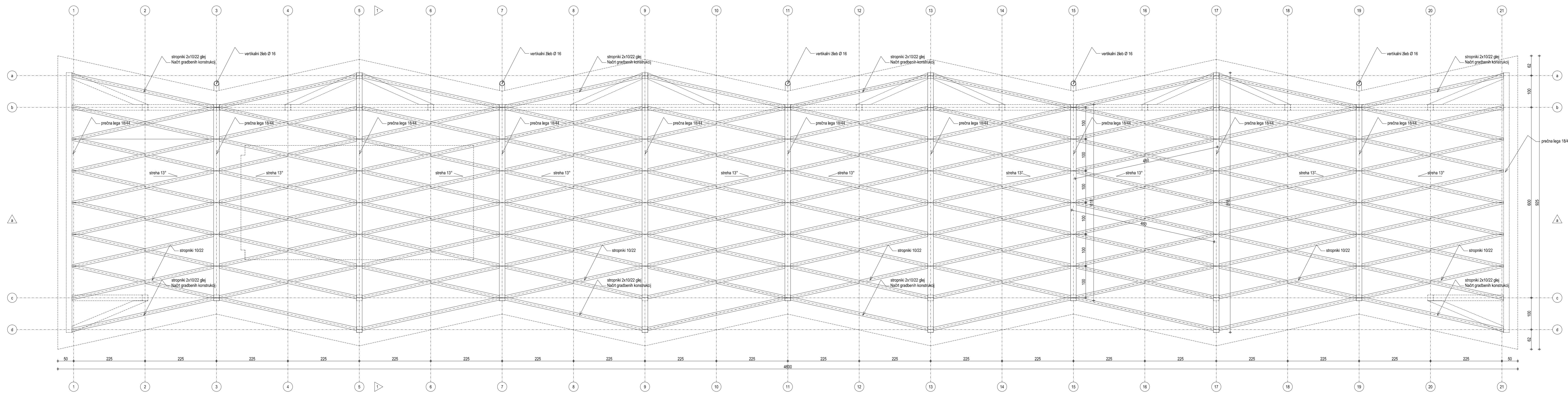
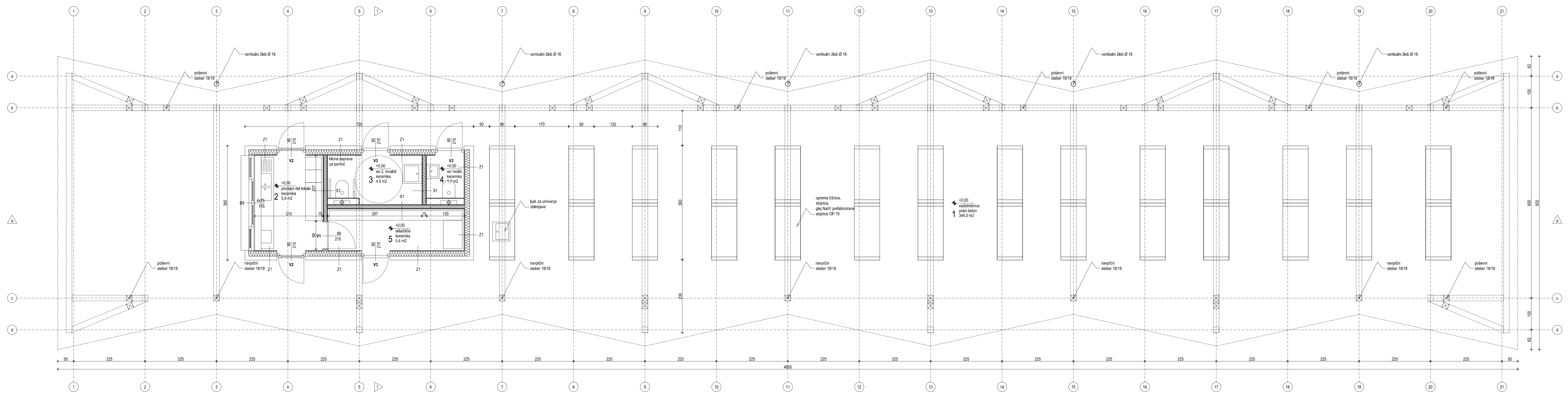
3. PLOŠČAD

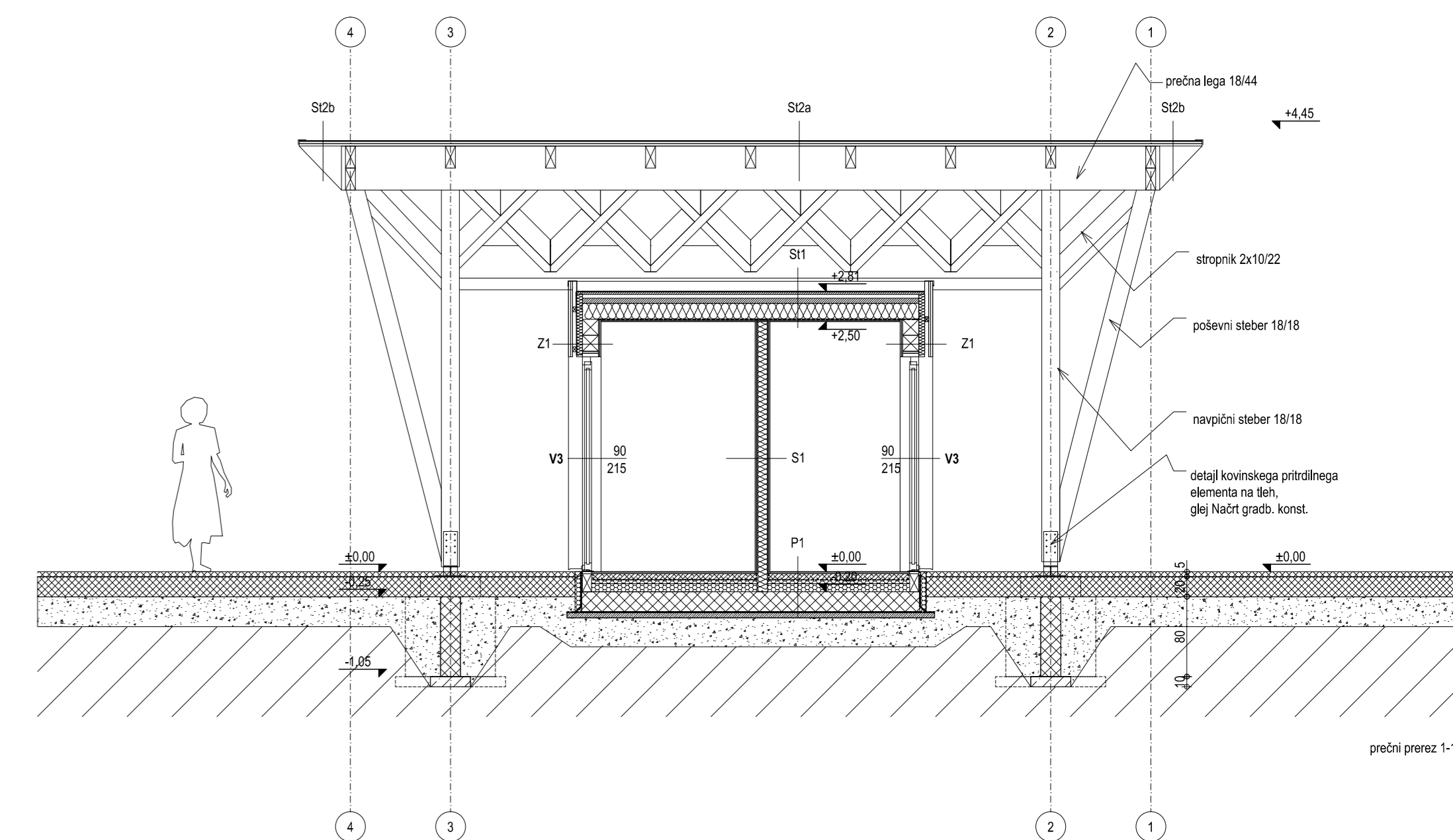
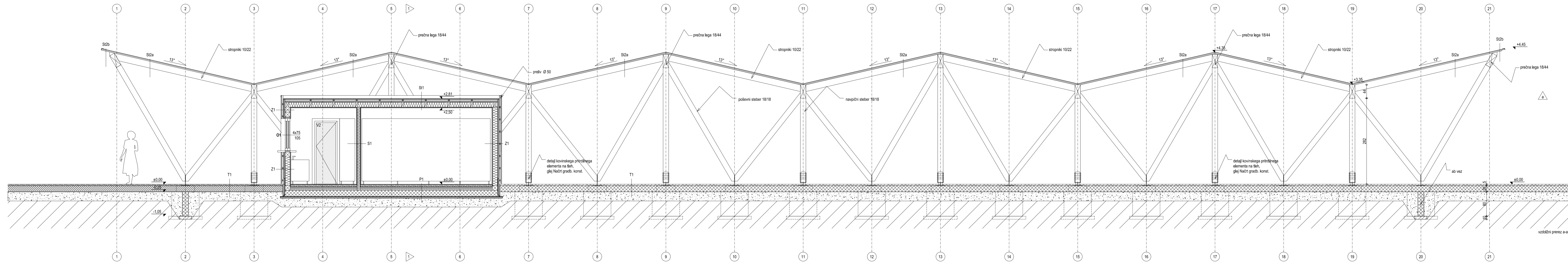
4. CESTA

<p>projekt: Ureditev tržnice in večnamenske ploščadi v Medvodah / faza: PII / št. projekta: P-15/16 naročnik: Občina Medvode / naslov: Cesta Komandanta Staneta 12, 1215 Medvode, Slovenija</p>	<p>objekt: Ureditev tržnice in večnamenske ploščadi v Medvodah / parcela: 48/2, 48/3, 48/6, 48/7, 48/8, 48/9, 48/10, 48/19, 48/20, 48/21, 51/5, 52/2, 52/3, 53/6, 53/11, 53/12, 53/13, 53/17, 53/23, 53/24, 54/14, 56/4, 56/5, vae k.o. Medvode</p>	<p>projektant: Blaž Rupar u.d.l.o.o. - Firma Ruper Koper u.d.l.o.o. sodovjavi: Barbara Petek m.l.o.o., Alenka Francos abn. srb, Spela Jerkič abn. srb. št. lista: 00</p>
<p>odgovorni vodja projekta: Janez Koželj u.d.l.o.o. / identifikacijska številka: 2498 0782 A odgovorni projektant: Janez Koželj u.d.l.o.o. / identifikacijska številka: 2498 0782 A</p>	<p>datum: 11.03.2014 1:50 situacija</p>	<p>št. lista: 00 datum: 11.03.2014 1:50 situacija sklopna opomba k projektu: lth. kota: ±0,00 = 313,30 m n.v. / datum: marec 2018</p>

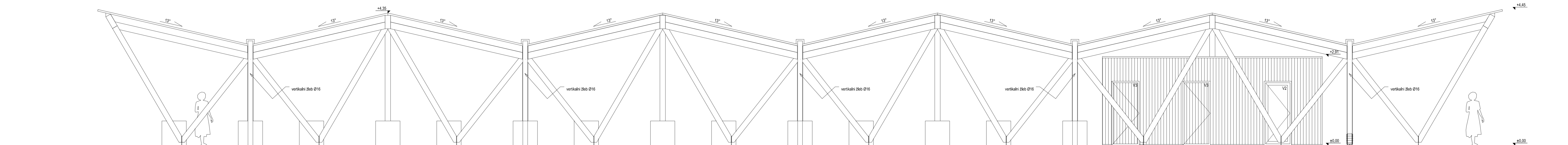


projekt: Ureditev tržnice in večnamenske ploščadi v Medvodah / faza: PZI / št. projekta: P-15/16 naročnik: Občina Medvode / naslov: Cesta Komandanta Staneta 12, 1215 Medvode, Slovenija 3 i r	objekt: Ureditev tržnice in večnamenske ploščadi v Medvodah / parcela: 48/2, 48/5, 48/6, 48/7, 48/8, 48/9, 48/10, 48/19, 48/20, 48/21, 51/5, 52/2, 52/3, 53/6, 53/11, 53/12, 53/13, 53/17, 53/23, 53/24, 54/14, 56/4, 56/5, vse k.o. Medvode odgovorni vodja projekta: Janez Koželj u.d.i.a. / identifikacijska številka: ZAPS 0782 A odgovorni projektant: Janez Koželj u.d.i.a. / identifikacijska številka: ZAPS 0782 A d.o.o., Kotnikova 12, SI-1000 Ljubljana, d.š.SI76474976, mat.št.7067909000	projektant: Blaž Rupar u.d.i.a., Tina Rupar Kobe u.d.i.a. sodelavci: Barbara Petek m.i.a., Alenka Kranjčec abs. arh., Špela Jerkič abs. arh. mapa: A-15/16 merilo: 1:50 naslov lista: tloris temeljev in kanalizacije št.lista: 01 splošne opombe k projektu: izh. kota: +0,00 = 313,30 m n.v. / datum: marec 2018
--	--	--

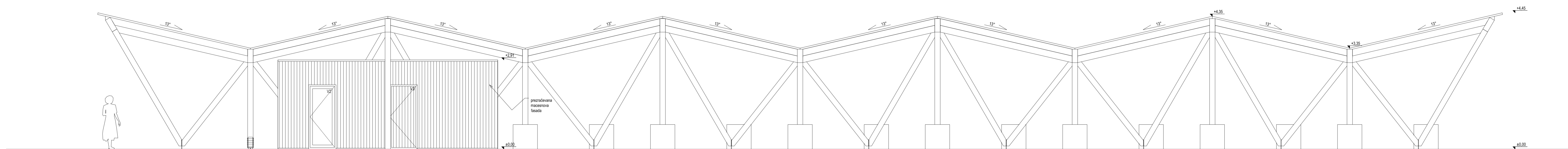




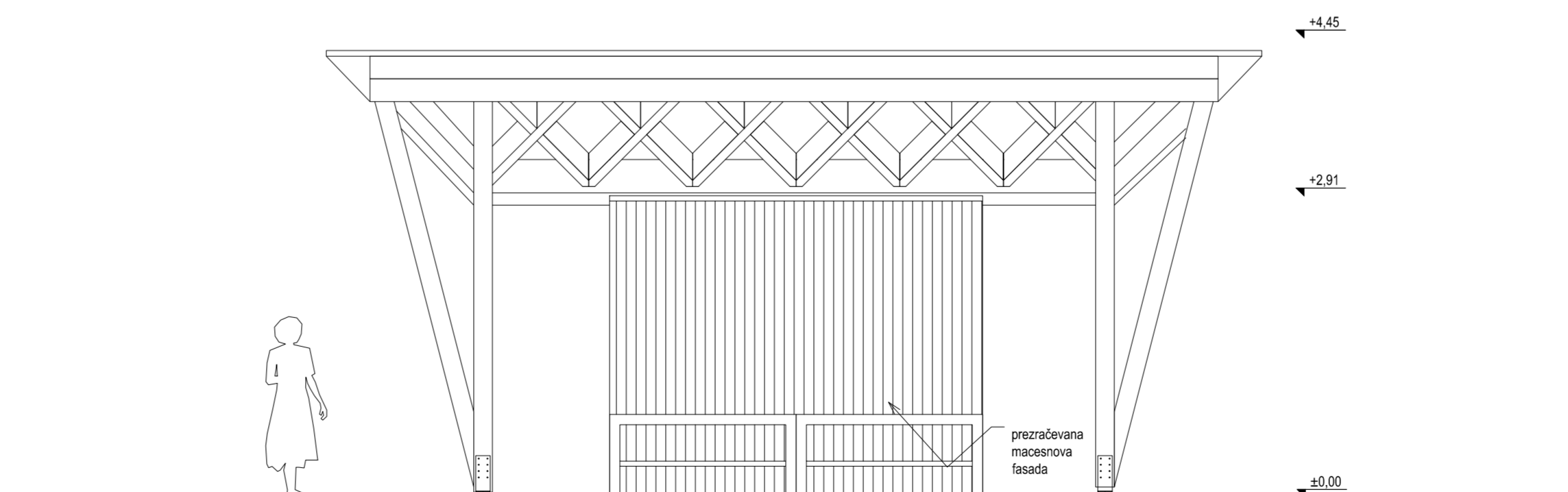
projekt: Ureditev tržnice in večnamenske ploščadi v Medvodah / faza: PZI / št. projekta: P-15/16 naročnik: Občina Medvode / naslov: Cesta Komandanta Staneta 12, 1215 Medvode, Slovenija 3 i r •	objekt: Ureditev tržnice in večnamenske ploščadi v Medvodah / parcela: 48/2, 48/5, 48/6, 48/7, 48/8, 48/9, 48/10, 48/19, 48/20, 48/21, 51/5, 52/2, 52/3, 53/6, 53/11, 53/12, 53/13, 53/17, 53/23, 53/24, 54/14, 56/4, 56/5, vse k.o. Medvode odgovorni vodja projekta: Janez Koželj u.d.i.a. / identifikacijska številka: ZAPS 0782 A odgovorni projektant: Janez Koželj u.d.i.a. / identifikacijska številka: ZAPS 0782 A d.o.o., Kotnikova 12, SI-1000 Ljubljana, d.š.SI76474976, mat.št.7067909000	projektant: Blaž Ruper u.d.i.a., Tina Ruper Kobe u.d.i.a. sodelavci: Barbara Petek m.i.a., Ajlenka Kranjec abs. arh, Špeja Jerkič abs. arh. mapa: A-15/16 merilo: 1:50 naslov lista: značilni prerezi št. lista: 03 splošne opombe k projektu: izh. kota: ±0,00 = 313,30 m n.v. / datum: marec 2018
---	--	---



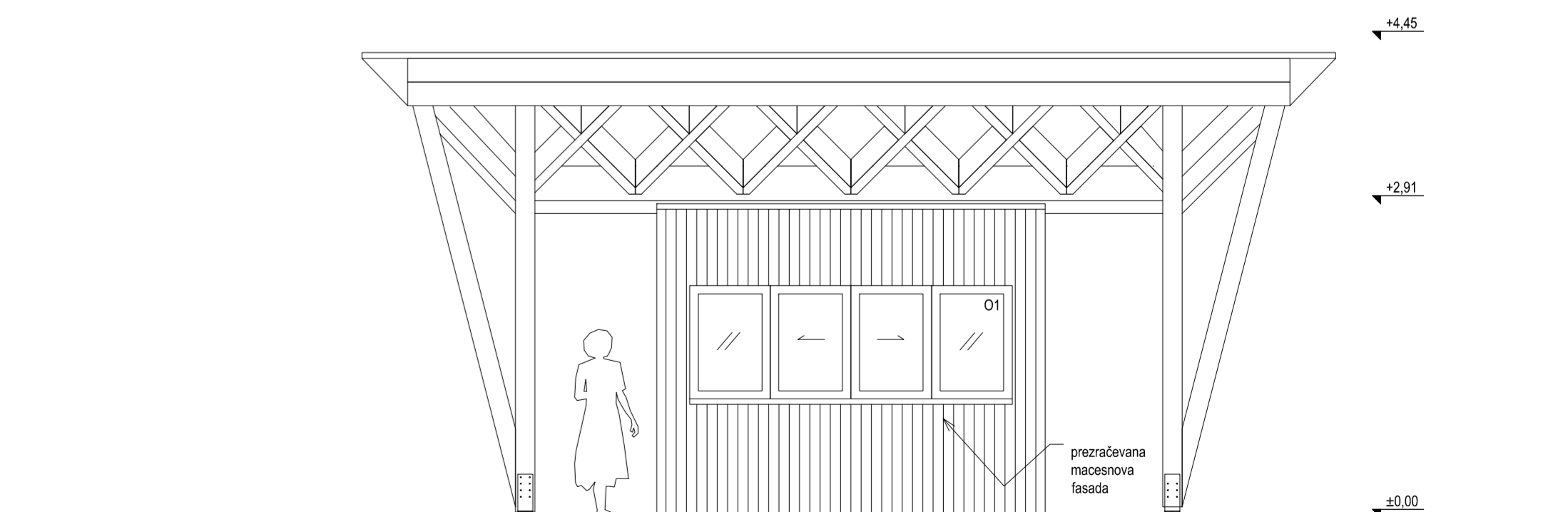
fasada sever



fasada jug

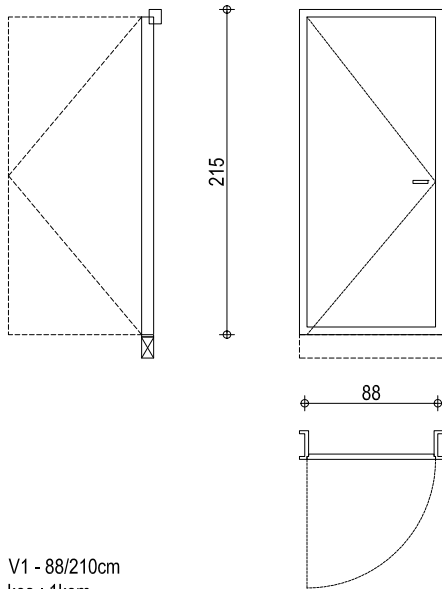


fasada vzhod

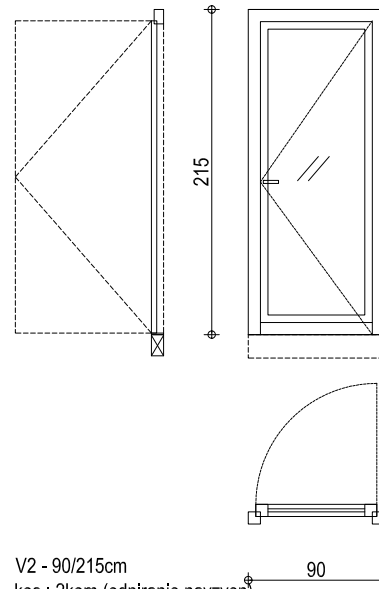


fasada zahod

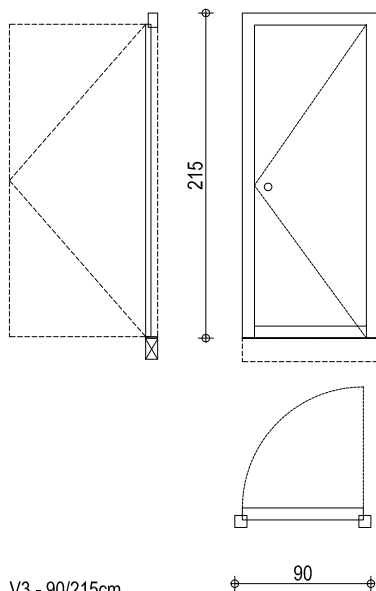
projekt: Ureditev tržnice in vešnamenske ploščadi v Medvodah / faza: PZI / št. projekta: P-15/16 naslovnik: Občina Medvode / naslov: Cesta Komandanta Staneta 12, 1219 Medvode, Slovenija		objekt: Ureditev tržnice in vešnamenske ploščadi v Medvodah / parcela: 48/2, 48/5, 48/6, 48/7, 48/8, 48/9, 48/10, 48/19, 48/20, 48/21, 51/3, 52/2, 52/3, 53/6, 53/11, 53/12, 53/13, 53/17, 53/23, 53/24, 54/14, 56/4, 56/5, vse k.o. Medvode		projektant: Blaž Rupar u.d.i.o., Tina Rupar Kobe u.d.i.o. podizvajalci: Barbara Petek s.l.o., Alenka Krnjec abs. srb., Spela Jeršič abs. srb. mapa: _____ merilo: _____ naslov lista: _____		št. lista: 03
3 • i r •		odgovorni vodja projekta: Janez Koželj u.d.i.o. / identifikacijska številka: ZAPS 0782 A odgovorni projektant: Janez Koželj u.d.i.o. / identifikacijska številka: ZAPS 0782 A		A-15/16 1:50 značilni prerezi		oplošne opombe k projektu: izh. kota: ±0,00 = 313,30 m n.v. / datum: marec 2018



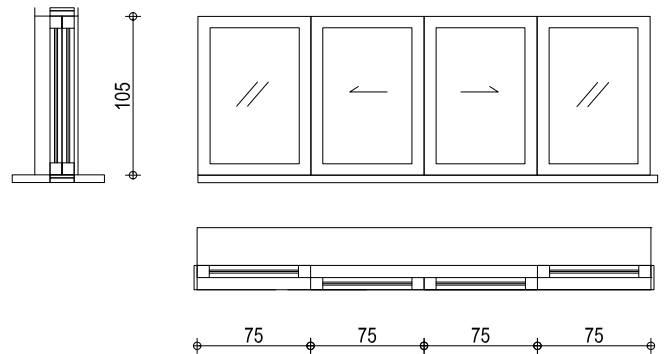
V1 - 88/210cm
 kos : 1kom
 opis:
 notranja vrata, standardno okovje, okvirji in krilo leseni
 odpiranje: na krilo
 barva: furnir, po izboru projektanta
 kljuka: npr. Hoppe Amsterdam
 montaža: po navodilu izbranega proizvajalca



V2 - 90/215cm
 kos : 2kom (odpiranje navzven)
 opis:
 enodelna zunanja vhodna vrata, z zastekljenim vratnim krilom, standardna nasadila, okvirji in krilo macesen, barva in tip po izboru projektanta, lazurna zaščita
 zasteklitev: Ug=0,5 W/m2K, troslojno toplotnoizolacijsko steklo
 odpiranje: na krilo, navzven
 varnost: ključavnica npr. Rozeta
 montaža: po navodilu izbranega proizvajalca



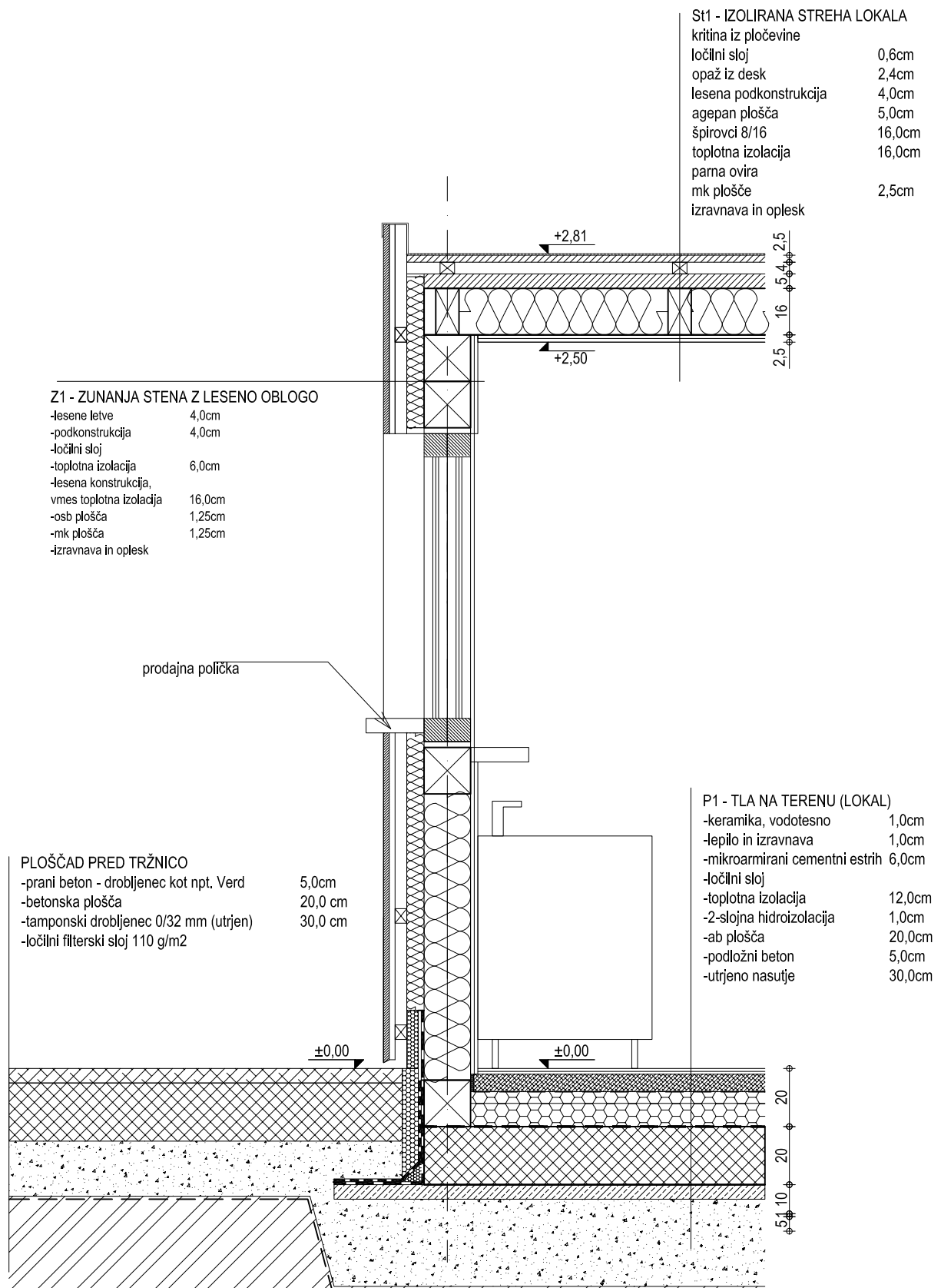
V3 - 90/215cm
 kos : 3kom (odpiranje navzven)
 opis:
 enodelna zunanja vhodna vrata, standardna nasadila, okvirji in krilo macesen, barva in tip po izboru projektanta, lazurna zaščita
 odpiranje: na krilo, navzven
 ročaj: notri in zunaj ročaj kot npr. Hoppe
 varnost: ključavnica npr. Rozeta
 montaža: po navodilu izbranega proizvajalca



O1- 4x 75/105 cm
 kos :1
 opis:
 štiridelno drsno panoramsko leseno okno
 zasteklitev: Ug=0,5 W/m2K, troslojno toplotnoizolacijsko steklo
 odpiranje: srednja dva drsno, stranska dva fiksna
 material: macesen, lazurna zaščita
 barva: po izboru projektanta
 montaža: po navodilu izbranega proizvajalca

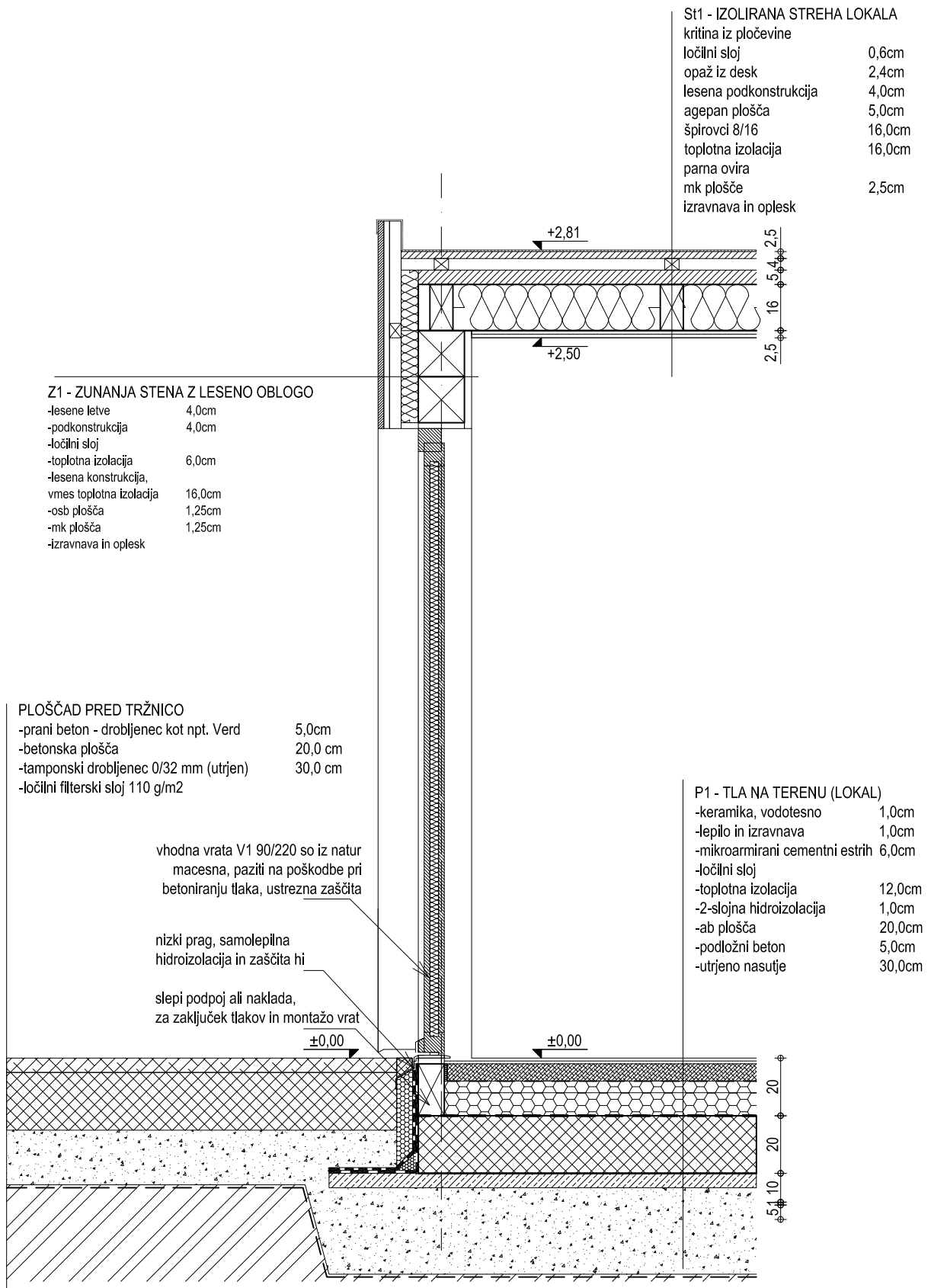
Za širino podbojev glej glavne načrte! shema prikazuje pogled od znotraj

objekt: Ureditev tržnice in večnamenske ploščadi v Medvodah / parcela: 48/2, 48/5, 48/6, 48/7, 48/8, 48/9, 48/10, 48/19, 48/20, 48/21, 51/5, 52/2, 52/3, 53/6, 53/11, 53/12, 53/13, 53/17, 53/23, 53/24, 54/14, 56/4, 56/5, vse k.o. Medvode			
naročnik: Občina Medvode / naslov: Cesta Komandanta Staneta 12, 1215 Medvode, Slovenija			
projekt: Ureditev tržnice in večnamenske ploščadi v Medvodah / faza: PZI / št. projekta: P-15/16			
3 ● i r ●			
d.o.o., Kotnikova 12, SI-1000 Ljubljana, d.š.76474976, mat.št.7067909000			
odgovorni vodja projekta: Janez Koželj u.d.i.a. / identifikacijska številka: ZAPS 0782 A			
odgovorni projektant: Janez Koželj u.d.i.a. / identifikacijska številka: ZAPS 0782 A			
projektanti: Janez Koželj u.d.i.a., Blaž Rupar u.d.i.a., Tina Rupar Kobe u.d.i.a.			
sodelavci: Špela Jerkič abs. arh., Daniel Mole m.i.a.			
mapa:	merilo:	naslov lista:	št.lista:
A-15/16	1:50	shema oken in vrat	OV.01
splošne opombe k projektu: izh. kota: ±0,00 = 313,30 m n.v. / datum: februar 2017			



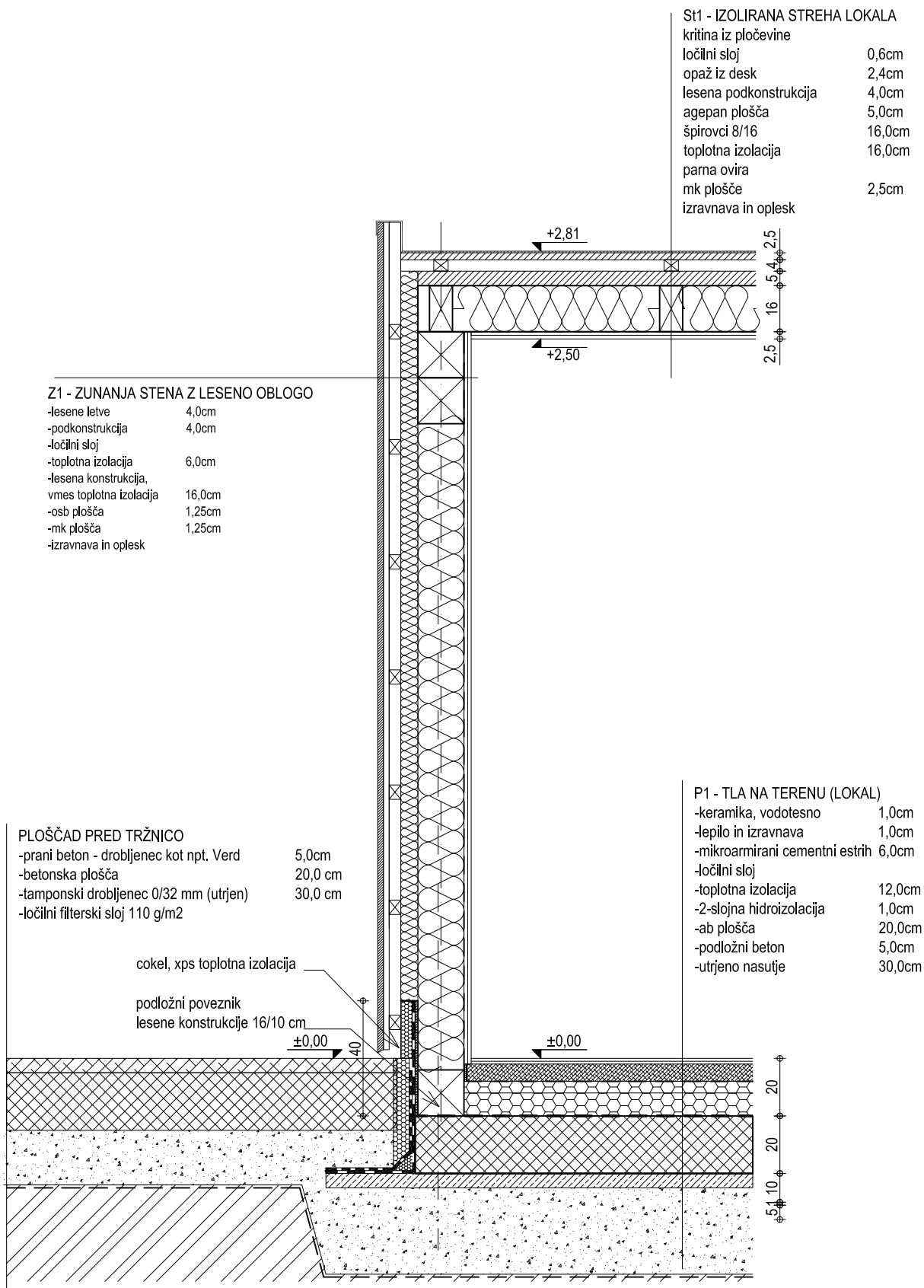
OP. Vse mere preveriti na licu mesta. Nejasnosti uskladiti s projektantom.

mapa: P-15/16	merilo: 1:20	naslov lista: Fasadni pas lokala skozi prodajno okno	št.lista: FP.01
-------------------------	------------------------	---	---------------------------



OP. Vse mere preveriti na licu mesta. Nejasnosti uskladiti s projektantom.

mapa: P-15/16	merilo: 1:20	naslov lista: Fasadni pas lokala skozi vrata	št.lista: FP.02
------------------	-----------------	---	--------------------



OP. Vse mere preveriti na licu mesta. Nejasnosti uskladiti s projektantom.

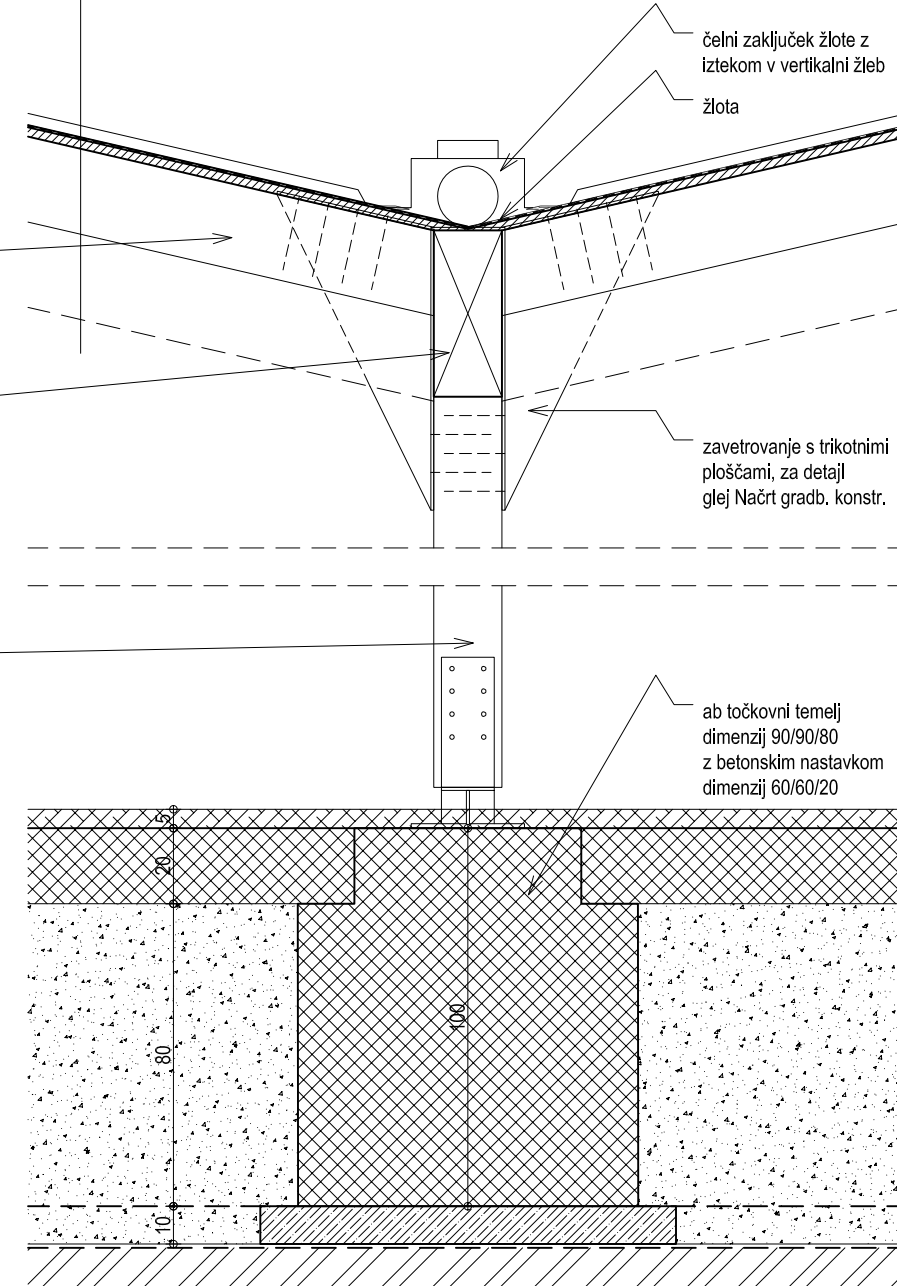
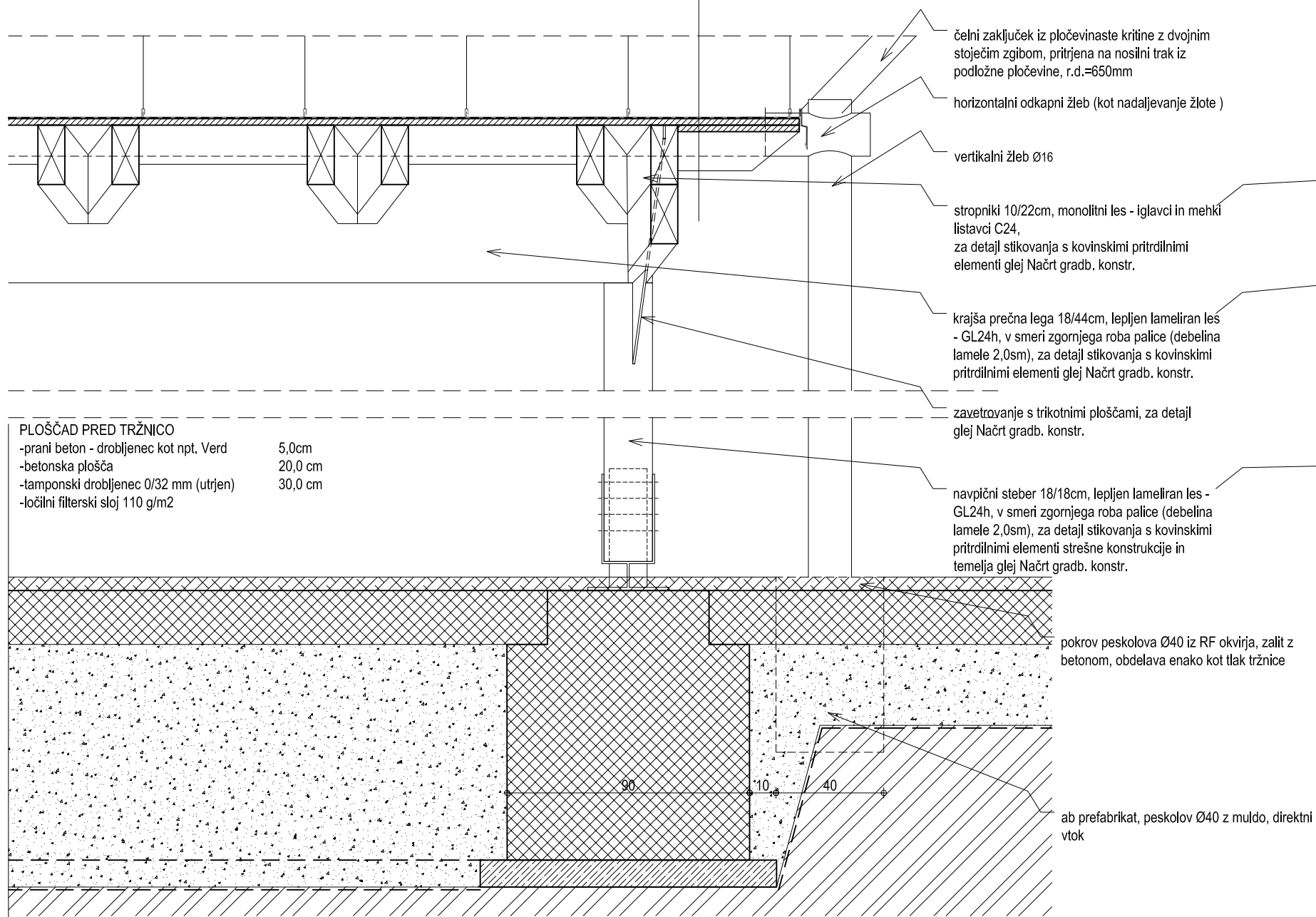
mapa: P-15/16	merilo: 1:20	naslov lista: Fasadni pas lokala skozi steno	št.lista: FP.03
------------------	-----------------	---	--------------------

STREHA NAPUŠČA NADSTREŠNICE - S12b

-pločevinasta kritina z dvojnimi stojčim zglobom	0,7cm
-ločilni sloj (podložna lepenka)	0,6cm
-lesen opaž	2,4cm
-lesen opaž	2,4cm
skupaj:	6,1 cm

STREHA NADSTREŠNICE - S12a

-pločevinasta kritina z dvojnimi stojčim zglobom	0,7cm
-ločilni sloj (podložna lepenka)	0,6cm
-lesen opaž	2,4cm
-lesena konstrukcija, stropniki	22,0cm
skupaj:	25,7 cm

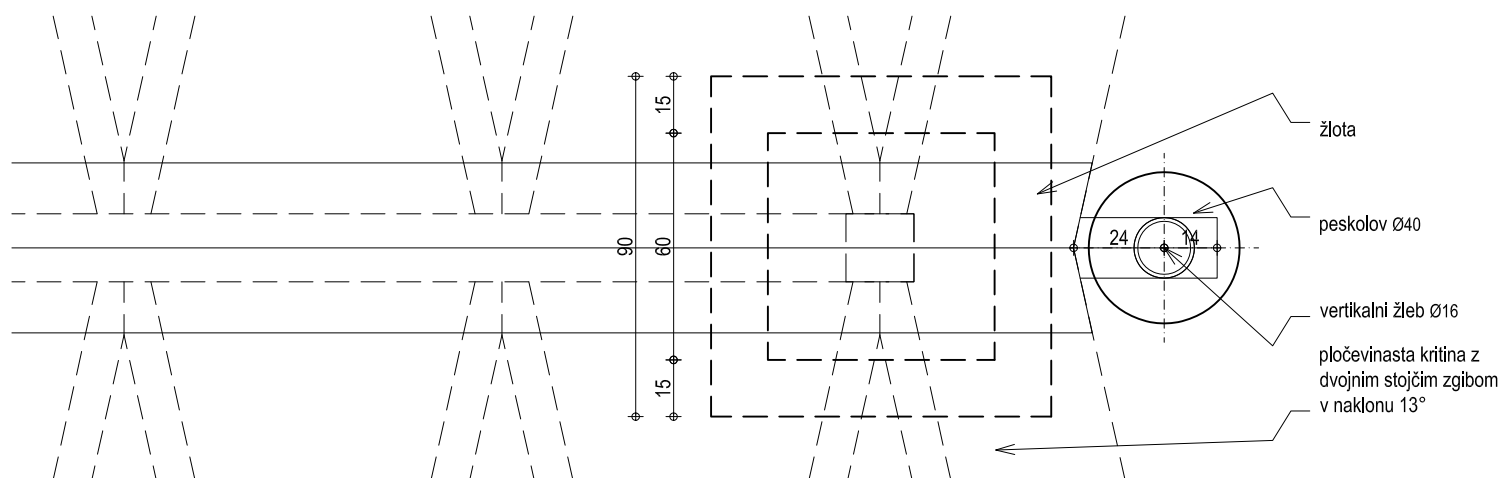


PLOŠČAD PRED TRŽNICO

-prani beton - drobljenec kot npt. Verd	5,0cm
-betonska plošča	20,0 cm
-tamponski drobljenec 0/32 mm (utrjen)	30,0 cm
-ločilni filterski sloj 110 g/m2	

PREČNI PREREZ ČEZ NADSTREŠNICO

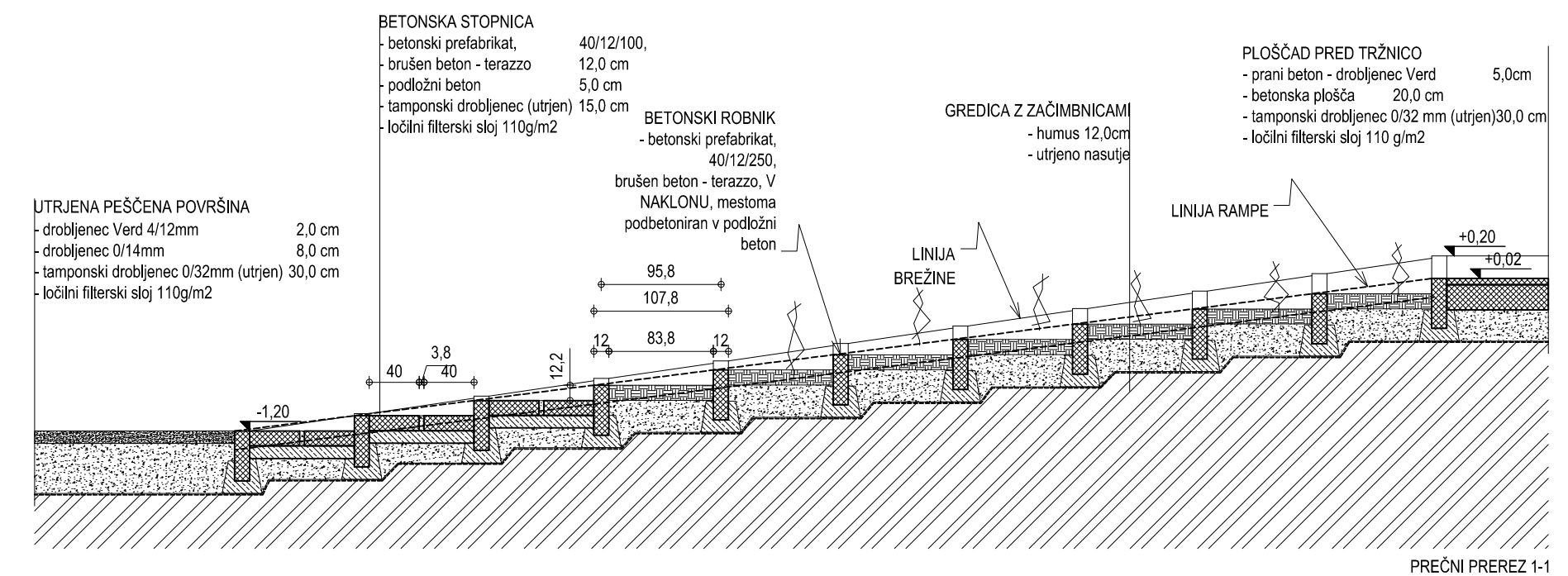
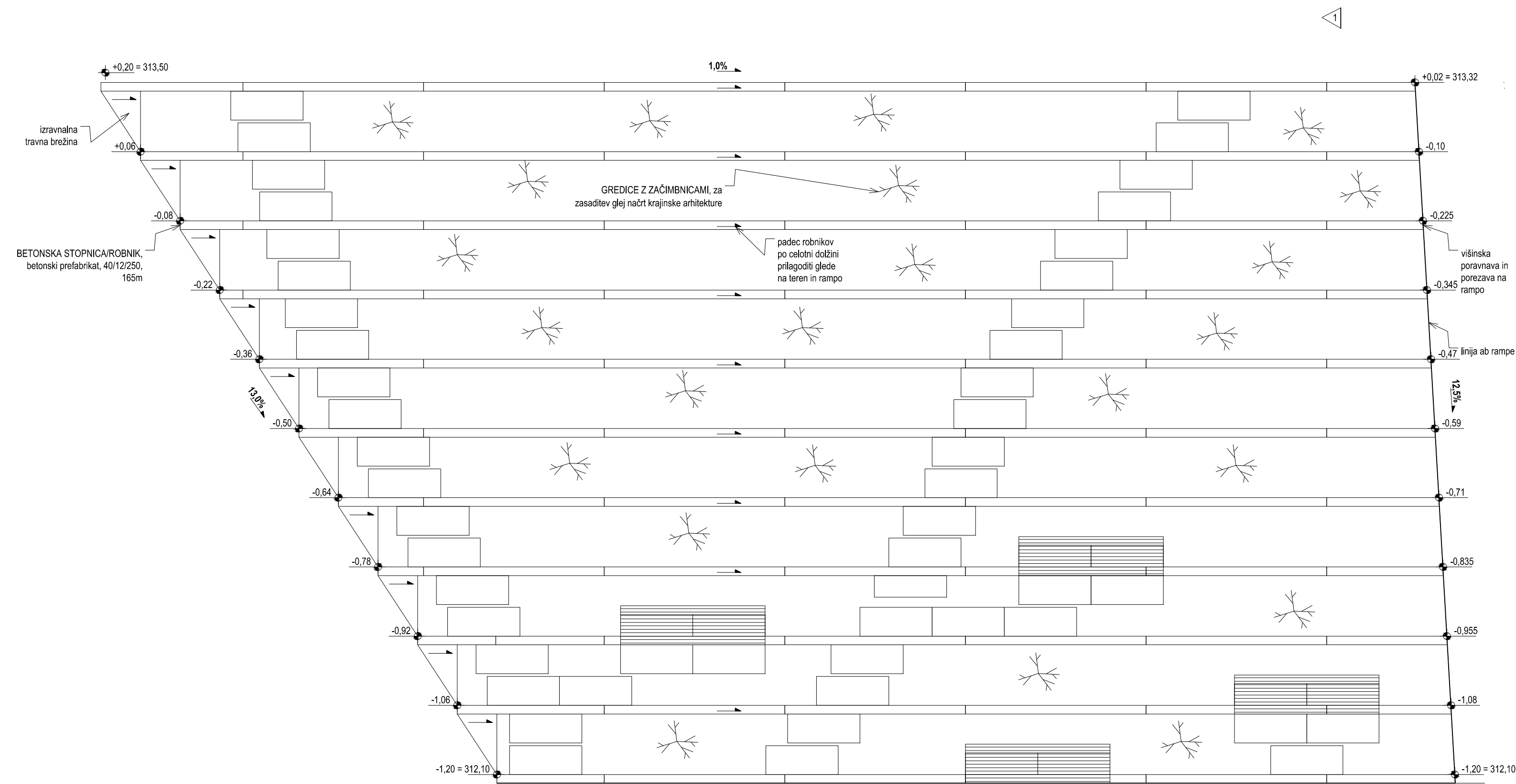
PREČNI PREREZ ČEZ ŽLOTO



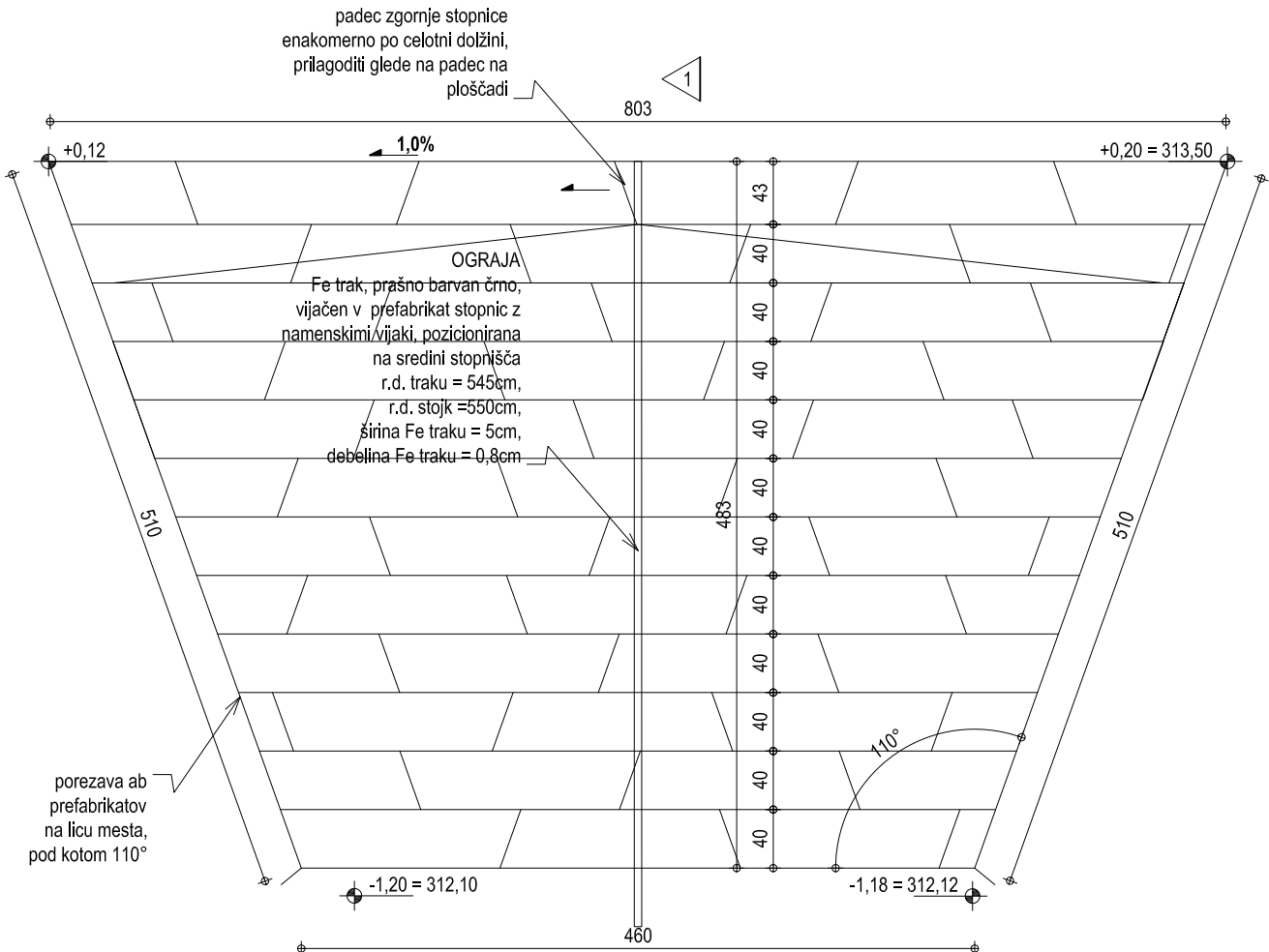
TLORIS

OP. Vse mere preveriti na licu mesta. Nejasnosti uskladiti s projektantom.

mapa: P-15/16	merilo: 1:20	naslov lista: Fasadni pas žleba in peskolova pokrite tržnice	št.lista: FP.04
------------------	-----------------	---	--------------------



objekt: Ureditev tržnice in večnamenske ploščadi v Medvodah / parcela: 48/2, 48/5, 48/6, 48/7, 48/8, 48/9, 48/10, 48/19, 48/20, 48/21, 51/5, 52/2, 52/3, 53/6, 53/11, 53/12, 53/13, 53/17, 53/23, 53/24, 54/14, 56/4, 56/5, vse k.o. Medvode			
naročnik: Občina Medvode / naslov: Cesta Komandanta Staneta 12, 1215 Medvode, Slovenija			
projekt: Ureditev tržnice in večnamenske ploščadi v Medvodah / faza: PZI / št. projekta: P-15/16			
3 i r			
d.o.o., Kotnikova 12, SI-1000 Ljubljana, d.š.SI76474976, mat.št.7067909000			
odgovorni vodja projekta: Janez Koželj u.d.i.a. / identifikacijska številka: ZAPS 0782 A			
odgovorni projektant: Janez Koželj u.d.i.a. / identifikacijska številka: ZAPS 0782 A			
projektant: Blaž Rupar u.d.i.a., Tina Rupar Kobe u.d.i.a.			
sodelavci: Barbara Petek m.i.a., Alenka Kranjec abs. arh., Špela Jerkič abs. arh.			
mapa:	merilo:	naslov lista:	št.lista:
P-15/16	1:50	Načrt teras z dišavniciami	ST.01
splošne opombe k projektu: izh. kota: ±0,00 = 313,30 m n.v. / datum: februar 2017			



PLOŠČAD PRED TRŽNICO

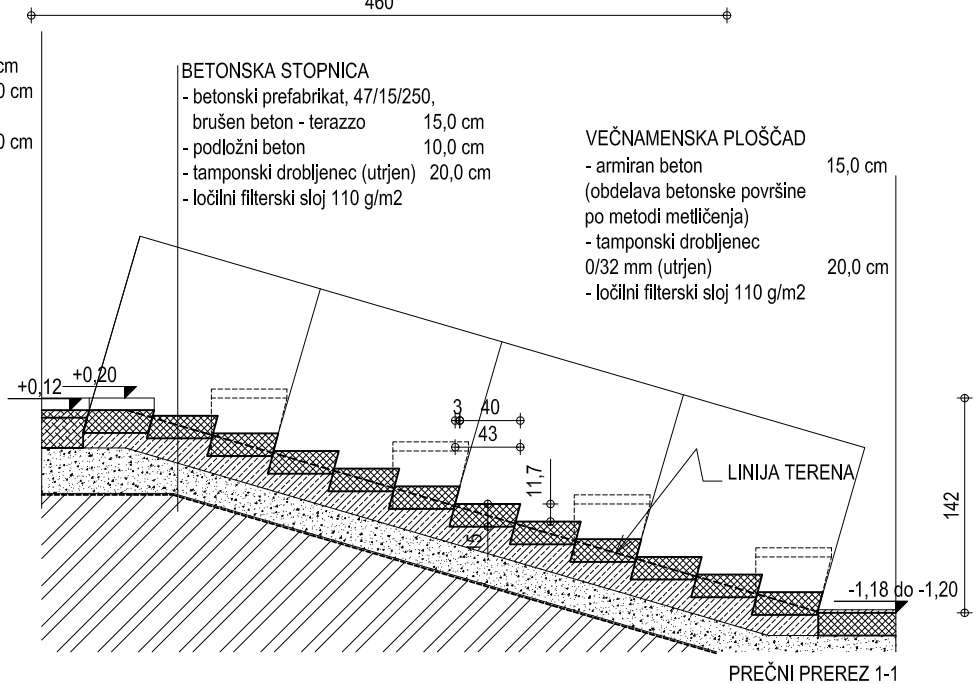
- prani beton - drobljenec Verd 5,0cm
- betonska plošča 20,0 cm
- tamponski drobljenec 0/32 mm (utrjen) 30,0 cm
- ločilni filterski sloj 110 g/m²

BETONSKA STOPNICA

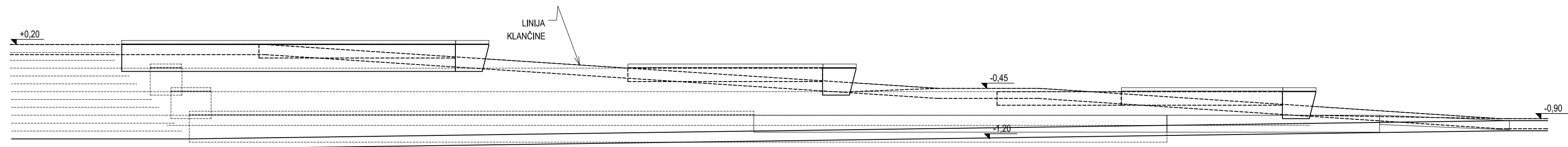
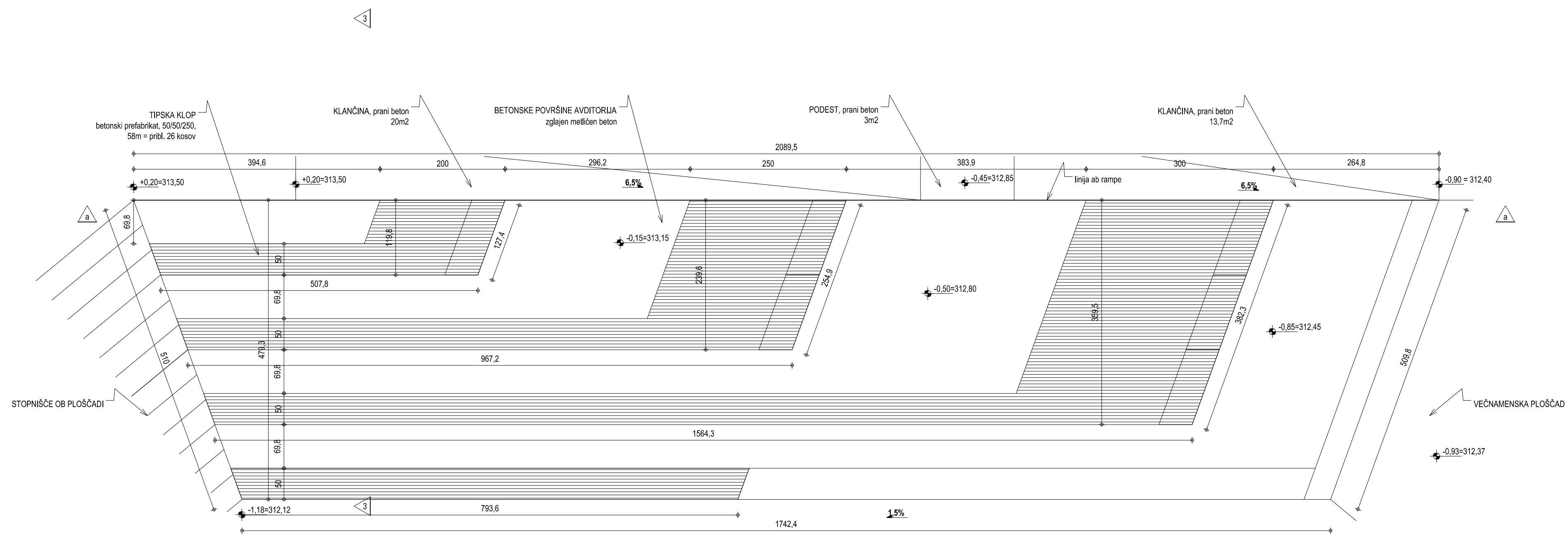
- betonski prefabrikat, 47/15/250,
- brušen beton - terazzo 15,0 cm
- podložni beton 10,0 cm
- tamponski drobljenec (utrjen) 20,0 cm
- ločilni filterski sloj 110 g/m²

VEČNAMENSKA PLOŠČAD

- armiran beton 15,0 cm (obdelava betonske površine po metodi metliččenja)
- tamponski drobljenec 0/32 mm (utrjen) 20,0 cm
- ločilni filterski sloj 110 g/m²



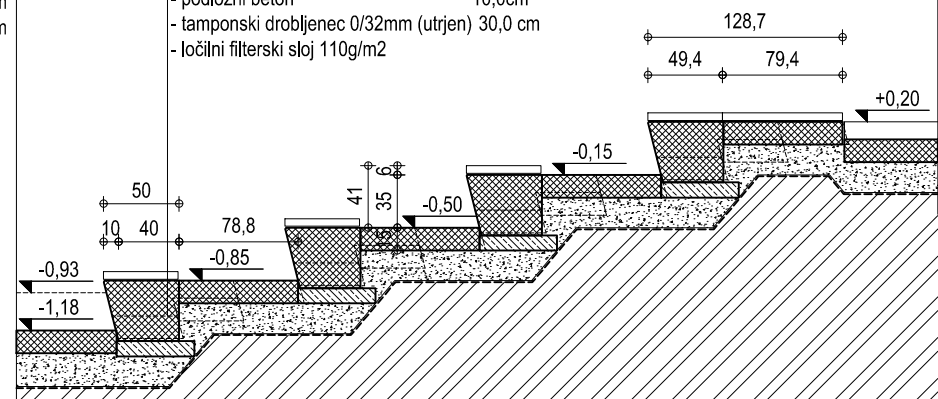
objekt: Ureditev tržnice in večnamenske ploščadi v Medvodah / parcela: 48/2, 48/5, 48/6, 48/7, 48/8, 48/9, 48/10, 48/19, 48/20, 48/21, 51/5, 52/2, 52/3, 53/6, 53/11, 53/12, 53/13, 53/17, 53/23, 53/24, 54/14, 56/4, 56/5, vse k.o. Medvode			
naročnik: Občina Medvode / naslov: Cesta Komandanta Staneta 12, 1215 Medvode, Slovenija			
projekt: Ureditev tržnice in večnamenske ploščadi v Medvodah / faza: PZI / št. projekta: P-15/16			
3 b i r ●			
d.o.o., Kotnikova 12, SI-1000 Ljubljana, d.š.SI76474976, mat.št.7067909000			
odgovorni vodja projekta: Janez Koželj u.d.i.a. / identifikacijska številka: ZAPS 0782 A			
odgovorni projektant: Janez Koželj u.d.i.a. / identifikacijska številka: ZAPS 0782 A			
projektant: Blaž Rupar u.d.i.a., Tina Rupar Kobe u.d.i.a.			
sodelavci: Barbara Petek m.i.a., Alenka Kranjec abs. arh., Špela Jerkič abs. arh.			
mapa:	merilo:	naslov lista:	št.lista:
P-15/16	1:50	Načrt avditorija - stopnice	ST.02
splošne opombe k projektu: izh. kota: ±0,00 = 313,30 m n.v. / datum: februar 2017			



UTRJENA PEŠČENA POVRŠINA
 - drobljenec Verd 4/12mm 2,0 cm
 - drobljenec 0/14mm 8,0 cm
 - tamponski drobljenec 0/32mm (utrjen) 30,0 cm
 - ločilni filterski sloj 110g/m²

TIPSKA KLOP
 - betonski prefabrikat, 50/50/250
 - podložni beton 10,0cm
 - tamponski drobljenec 0/32mm (utrjen) 30,0 cm
 - ločilni filterski sloj 110g/m²

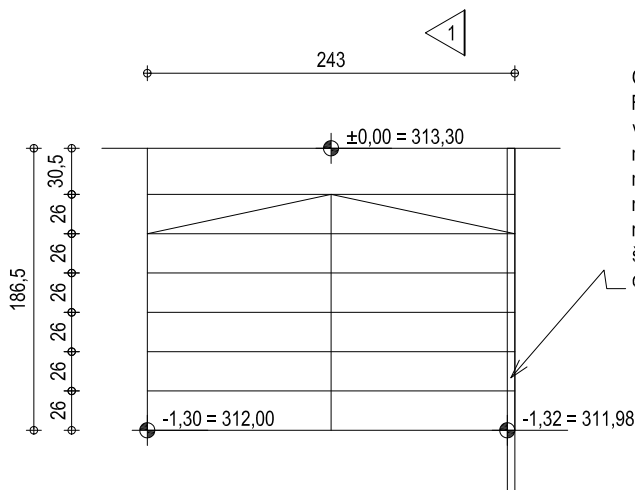
KLANČINA
 - armirani beton 15,0 cm
 (obdelava- prani beton)
 - tamponski drobljenec 0/32 mm (utrjen) 20,0 cm
 - ločilni filterski sloj 110 g/m²



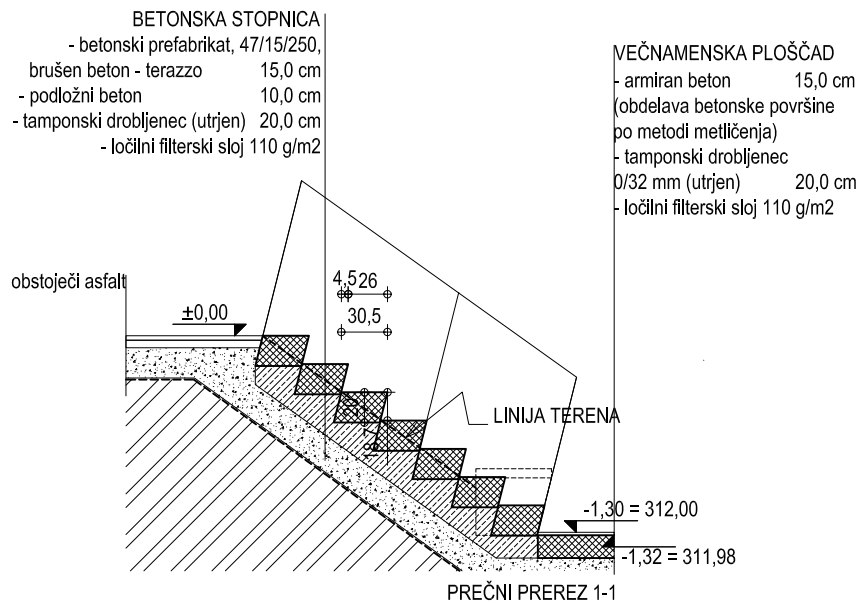
PREČNI PREREZ 3-3

VZDOLŽNI PREREZ a-a

objekt: Ureditev tržnice in večnamenske ploščadi v Medvodah / parcela: 48/2, 48/5, 48/6, 48/7, 48/8, 48/9, 48/10, 48/19, 48/20, 48/21, 51/5, 52/2, 52/3, 53/6, 53/11, 53/12, 53/13, 53/17, 53/23, 53/24, 54/14, 56/4, 56/5, vse k.o. Medvode			
naročnik: Občina Medvode / naslov: Cesta Komandanta Staneta 12, 1215 Medvode, Slovenija			
projekt: Ureditev tržnice in večnamenske ploščadi v Medvodah / faza: PZI / št. projekta: P-15/16			
3 b i r			
d.o.o., Kotnikova 12, SI-1000 Ljubljana, d.š.SI76474976, mat.št.7067909000			
odgovorni vodja projekta: Janez Koželj u.d.i.a. / identifikacijska številka: ZAPS 0782 A			
odgovorni projektant: Janez Koželj u.d.i.a. / identifikacijska številka: ZAPS 0782 A			
projektant: Blaž Rupar u.d.i.a., Tina Rupar Kobe u.d.i.a.			
sodelavci: Barbara Petek m.i.a., Alenka Kranjec abs. arh., Špela Jerkič abs. arh.			
mapa: P-15/16	merilo: 1:50	naslov lista: Načrt avditorija - klopi	št.lista: ST.03
splošne opombe k projektu: izh. kota: ±0,00 = 313,30 m n.v. / datum: februar 2017			



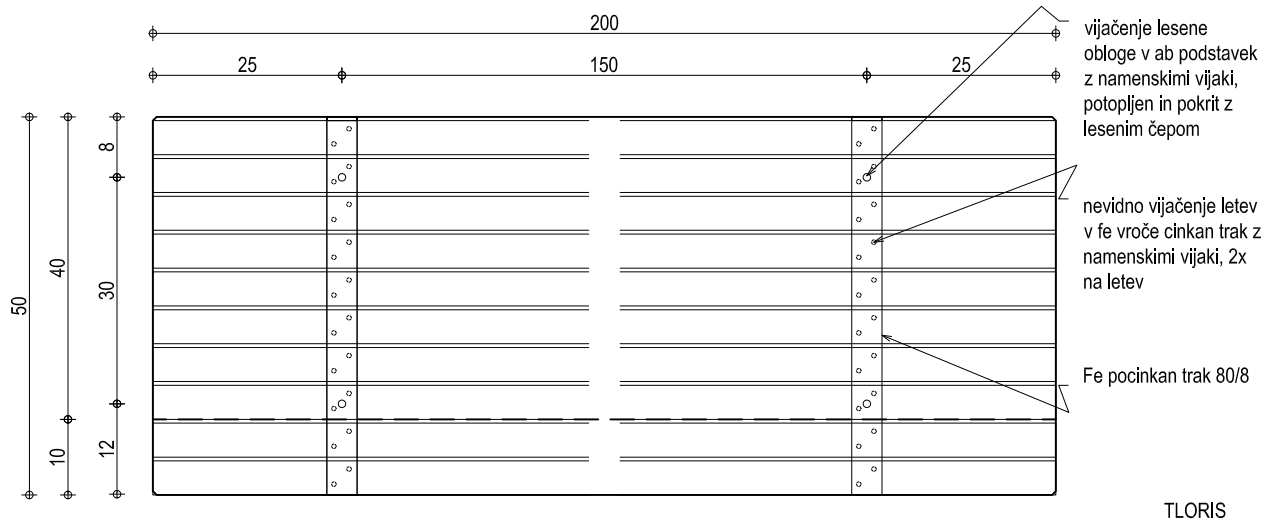
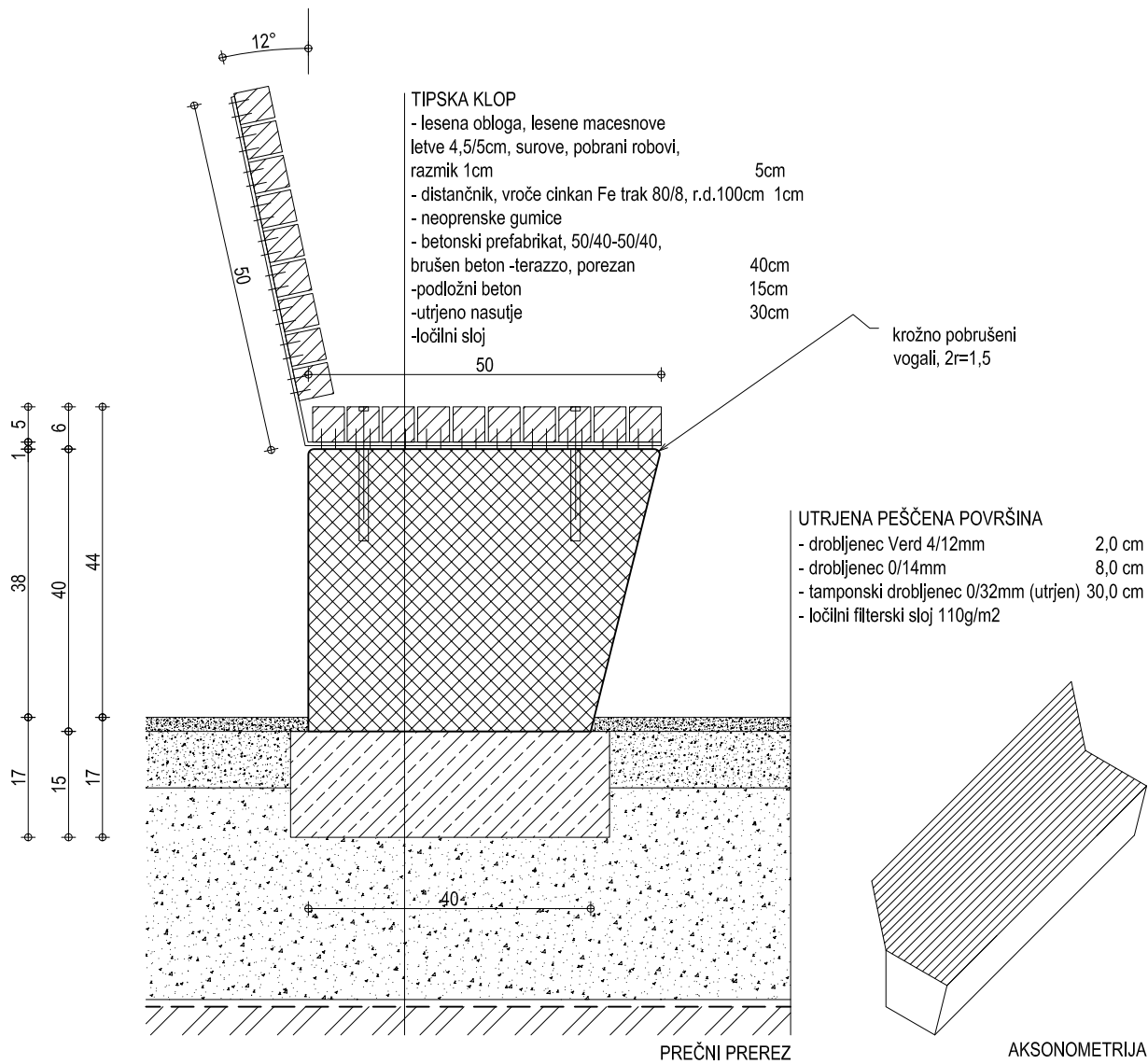
OGRAJA
 Fe trak, prašno barvan črno,
 vijachen v prefabrikat stopnic z
 namenskimi vijaki, pozicionirana
 na robu stopnišča
 r.d. traku = 254cm,
 r.d. stojk = 330cm,
 širina Fe traku = 5cm,
 debelina Fe traku = 0,8cm



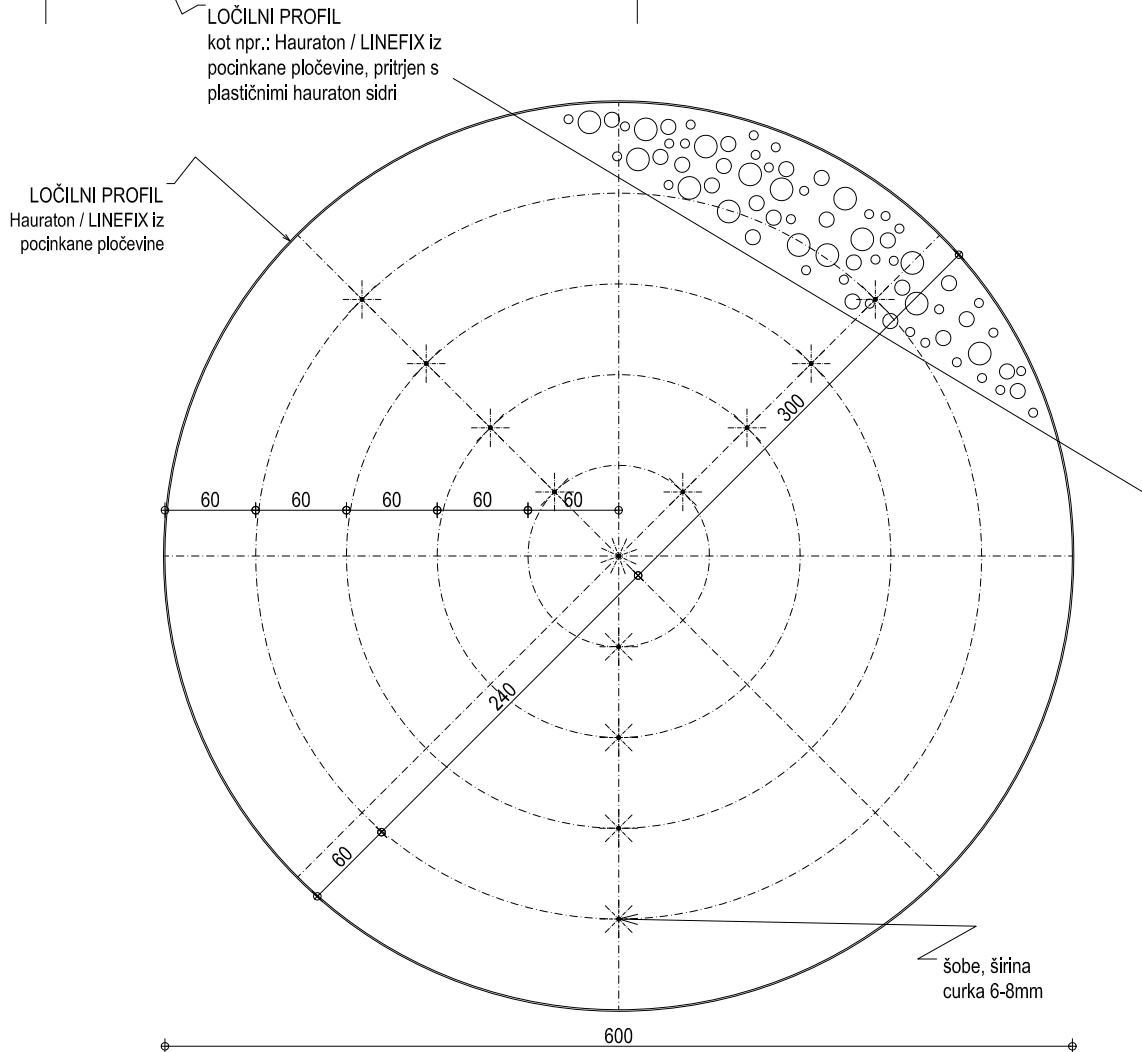
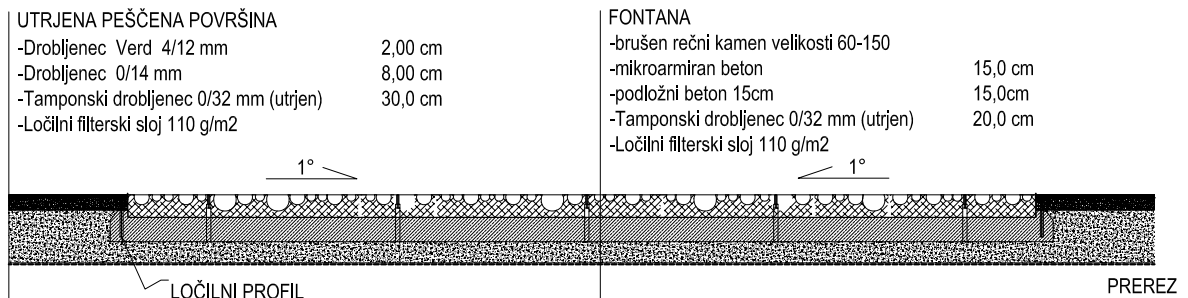
BETONSKA STOPNICA
 - betonski prefabrikat, 47/15/250,
 brušen beton - terazzo 15,0 cm
 - podložni beton 10,0 cm
 - tamponski drobljenec (utrjen) 20,0 cm
 - ločilni filterski sloj 110 g/m²

VEČNAMENSKA PLOŠČAD
 - armiran beton 15,0 cm
 (obdelava betonske površine
 po metodi metliččenja)
 - tamponski drobljenec
 0/32 mm (utrjen) 20,0 cm
 - ločilni filterski sloj 110 g/m²

objekt: Ureditev tržnice in večnamenske ploščadi v Medvodah / parcela: 48/2, 48/5, 48/6, 48/7, 48/8, 48/9, 48/10, 48/19, 48/20, 48/21, 51/5, 52/2, 52/3, 53/6, 53/11, 53/12, 53/13, 53/17, 53/23, 53/24, 54/14, 56/4, 56/5, vse k.o. Medvode			
naročnik: Občina Medvode / naslov: Cesta Komandanta Staneta 12, 1215 Medvode, Slovenija			
projekt: Ureditev tržnice in večnamenske ploščadi v Medvodah / faza: PZI / št. projekta: P-15/16			
3 b i r			
d.o.o., Kotnikova 12, SI-1000 Ljubljana, d.š.SI76474976, mat.št.7067909000			
odgovorni vodja projekta: Janez Koželj u.d.i.a. / identifikacijska številka: ZAPS 0782 A			
odgovorni projektant: Janez Koželj u.d.i.a. / identifikacijska številka: ZAPS 0782 A			
projektant: Blaž Rupar u.d.i.a., Tina Rupar Kobe u.d.i.a.			
sodelavci: Barbara Petek m.i.a., Alenka Kranjec abs. arh., Špela Jerkič abs. arh.			
mapa:	merilo:	naslov lista:	št.lista:
P-15/16	1:50	Načrt stopnic na večnamensko ploščad	ST.04
splošne opombe k projektu: izh. kota: ±0,00 = 313,30 m n.v. / datum: februar 2017			



mapa: P-15/16	merilo: 1:10	naslov lista: Načrt tipične klopi	št.lista: OP.1
------------------	-----------------	--------------------------------------	-------------------



TEHNIČNI OPIS IZVEDBE

1. jašek:

- velikost jaška dxšxv=300x200x200cm
- kompenzacijski bazen cca 2m³, s prelivom, praznjenje na dnu zaradi čiščenja in nabiranja umazanije
- poglobitev v jašku za potopno črpalko, v primeru, da je kanalizacija višje od jaška, zračenje jaška
- dovod vode 1/2" ali 3/4", za dopolnjevanje ko bo kompenzacijski bazen poln

- ##### 2. električni priklop: dovodni kabel 5x 2,5mm²
- groba ocena maksimalne porabe za 3-fazni priklop 400V/10A=4kW

3. tehnologija:

- črpalka za šobe, črpalka za kroženje in filtracijo vode, potopna črpalka, dozirni črpalki za Cl in pH
- mehčalna naprava, analizator vode Cl in pH, filter vode, regulacijski ventil za šobe
- elektromagnetni ventil za dopolnjevanje kompenzacijskega bazena, sonda nivoja za regulacijo nivoja v kompenzacijskem bazenu
- elektrokomandna omarica s časovnikom za delovanje fontane, razsvetljava strojnice

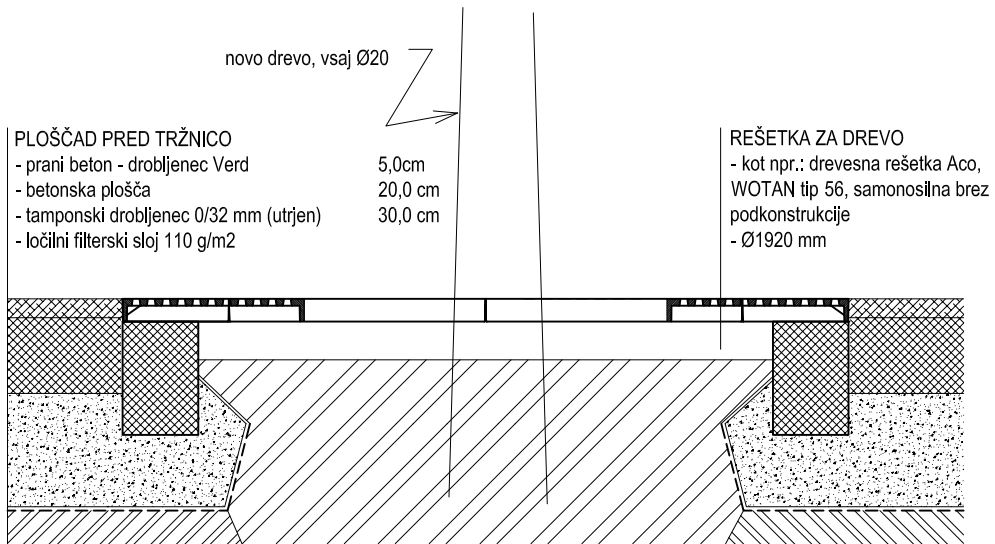
4. vodovodna instalacija:

- pvc-u instalacija v jašku, alumplast z izolacijo zunaj jaška za šobe
- pe instalacija: 1x povratek v kompenzacijski bazen za kroženje vode, 1x v kanalizacijo za čiščenje fontane

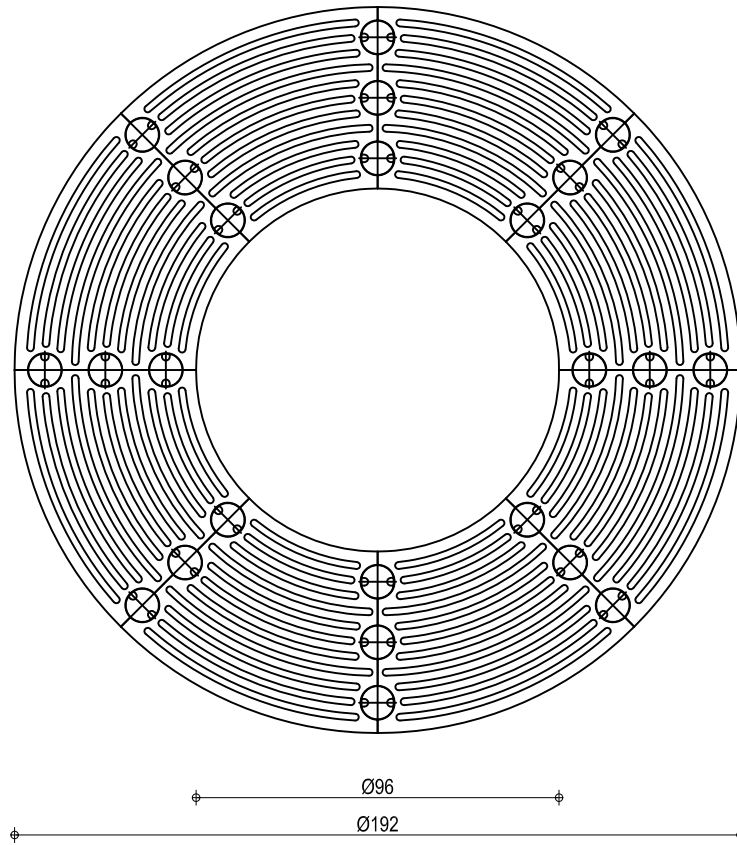
5. šobe:

- določena širina curka 6-8mm

mapa: P-15/16	merilo: 1:50	naslov lista: Načrt fontane	št.lista: OP.02
------------------	-----------------	--------------------------------	--------------------

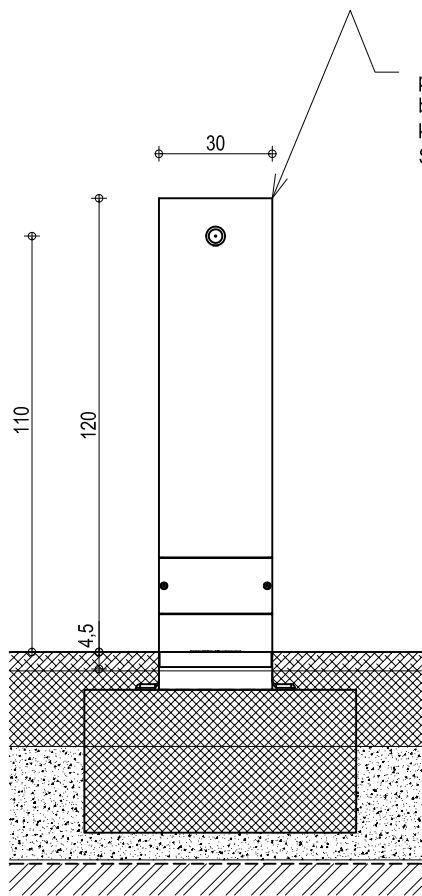


PREREZ



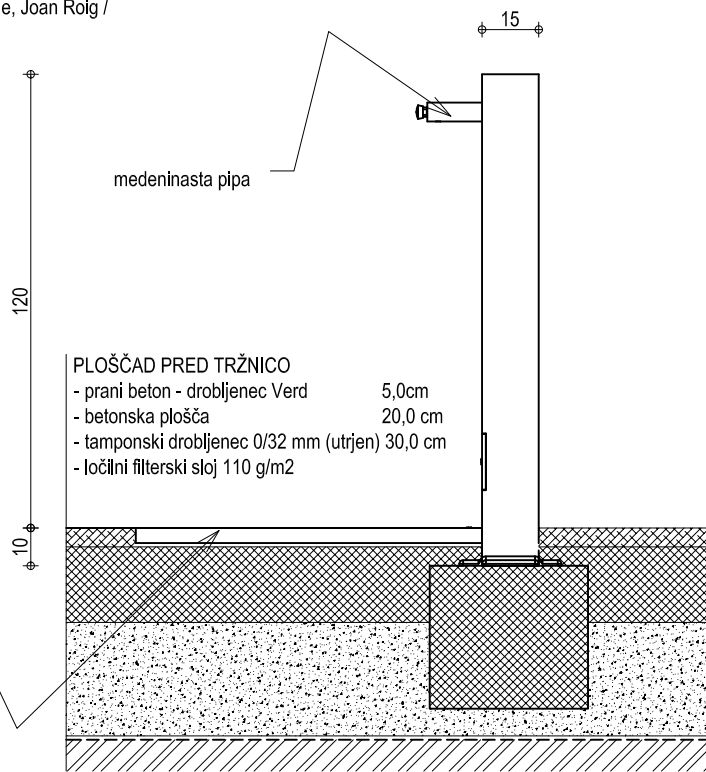
TLORIS

mapa: P-15/16	merilo: 1:20	naslov lista: Načrt rešetke za drevo	št.lista: OP.03
------------------	-----------------	---	--------------------

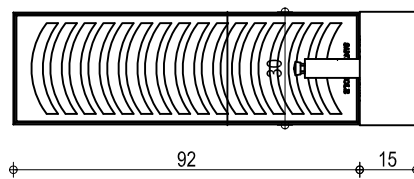


pitnik "atlantida", iz litega železa,
barvan v črno barvo,
kot npr.: Eric Batle, Joan Roig /
Santa & Cole

POGLED

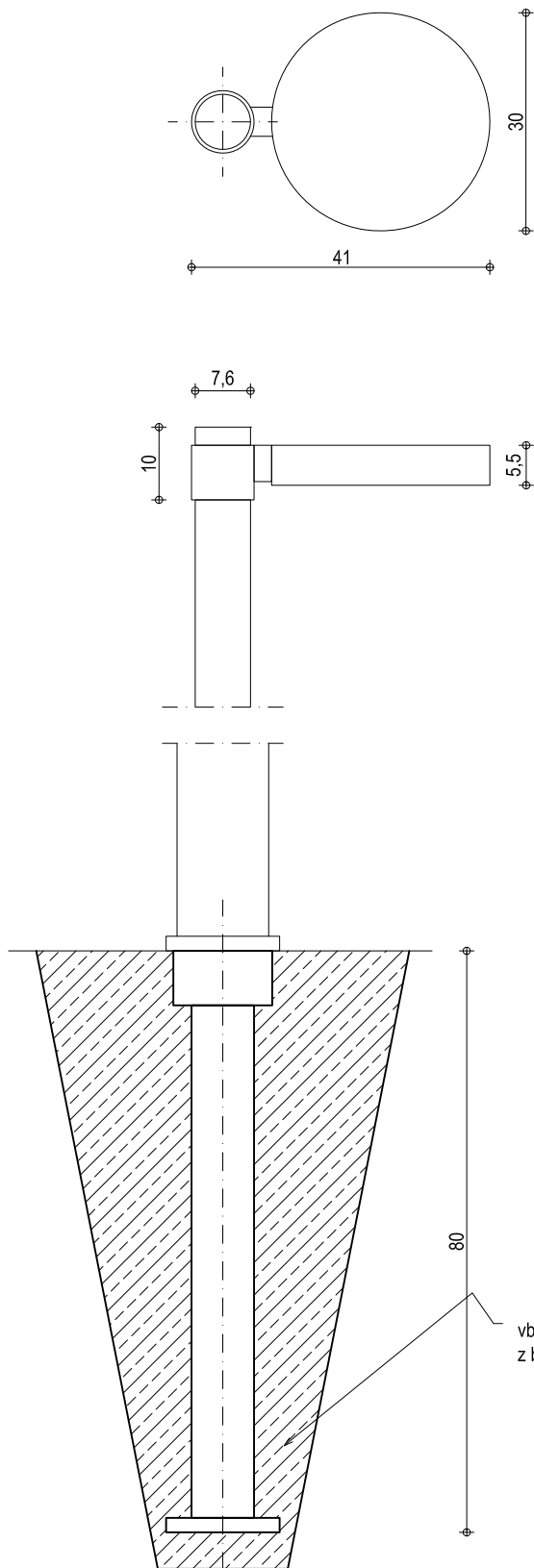


PREREZ



TLORIS

mapa: P-15/16	merilo: 1:20	naslov lista: Načrt pitnika	št.lista: OP.04
------------------	-----------------	--------------------------------	--------------------



ULIČNA SVETILKA

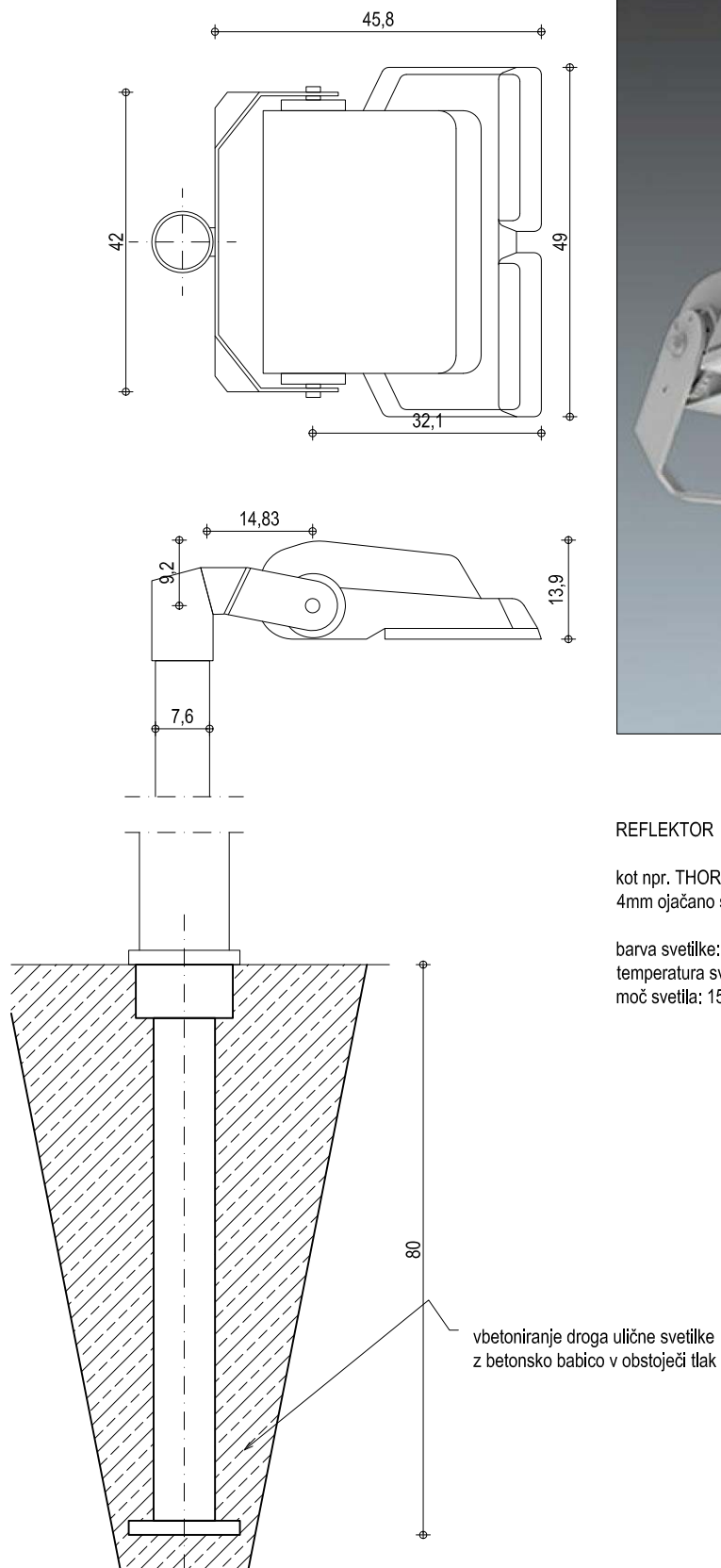
višina svetilke 4,0m
kot npr. BEGA LED pole-top luminaires 99401K3

varnostno steklo z optično strukturo, enakomerna razpršitev svetlobe z nizko energetsko porabo; 4x LED-0299/840

barva svetilke: antracit siva RAL - po izboru projektanta
temperatura svetlobe: 3000K
moč svetila: 24,5W

vbetoniranje droga ulične svetilke
z betonsko babico v obstoječi tlak

mapa: P-15/16	merilo: 1:10	naslov lista: Načrt ulične svetilke	št.lista: OP.05
------------------	-----------------	--	--------------------



REFLEKTOR

kot npr. THORN; Areaflood Pro / AFP M 72L70-740 A/S5 HFX CL1
4mm ojačano steklo, asimetrična 50° razpršitev svetlobe; 72 LED svetilk

barva svetilke: antracit siva RAL- po izboru projektanta
temperatura svetlobe: 4000K
moč svetila: 154W

mapa: P-15/16	merilo: 1:10	naslov lista: Načrt reflektorja	št.lista: OP.06
------------------	-----------------	------------------------------------	--------------------

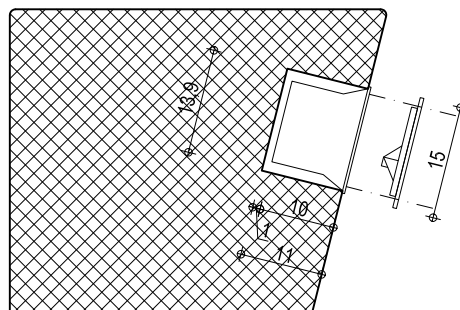
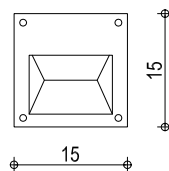


ZIDNA SVETILKA

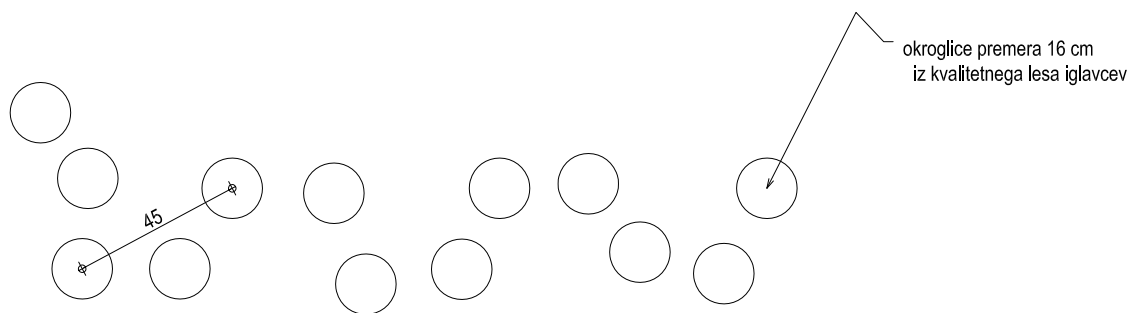
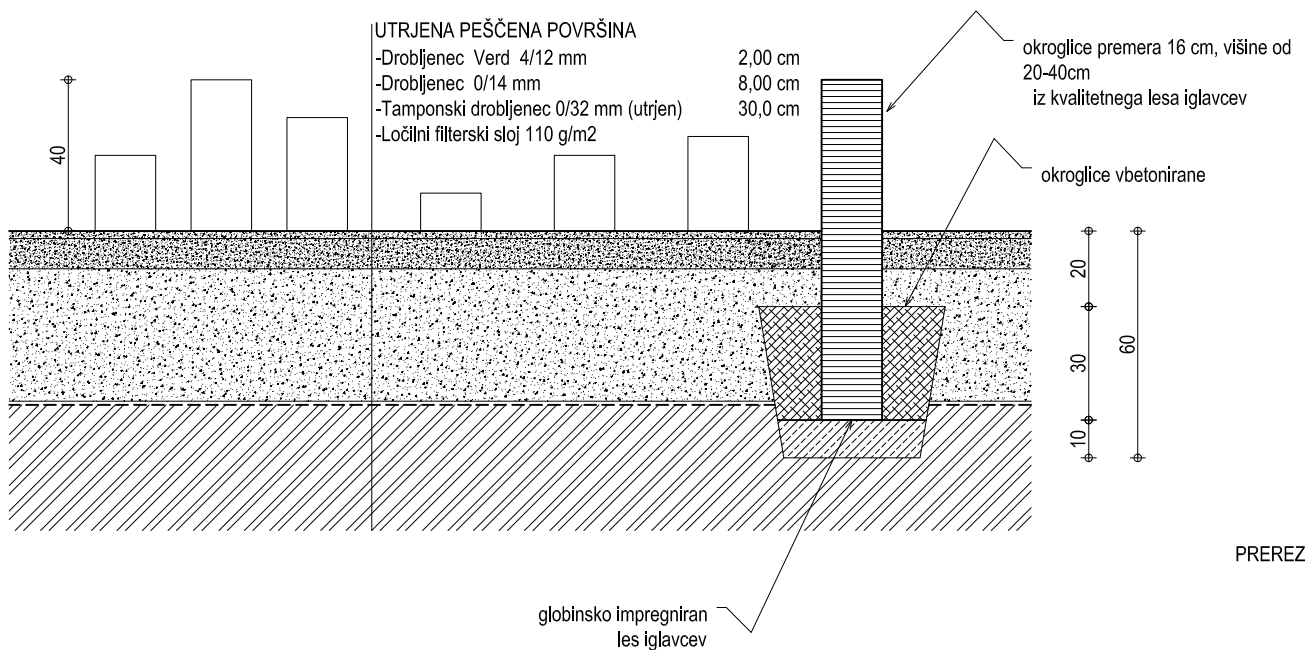
dimenzija vgradne odprtine: 139mmx139mmx110mm
vgrajena v ab prefabrikat klopi
kot npr. BEGA Recessed luminaire 22 248 K3

Uporaba LED tehnike omogoča enakomerno razpršitev svetlobe z nizko
energetsko porabo;LED-0489/840

barva svetilke: antracit siva RAL - po izboru projektanta
temperatura svetlobe: 3000K
moč svetila: 6W



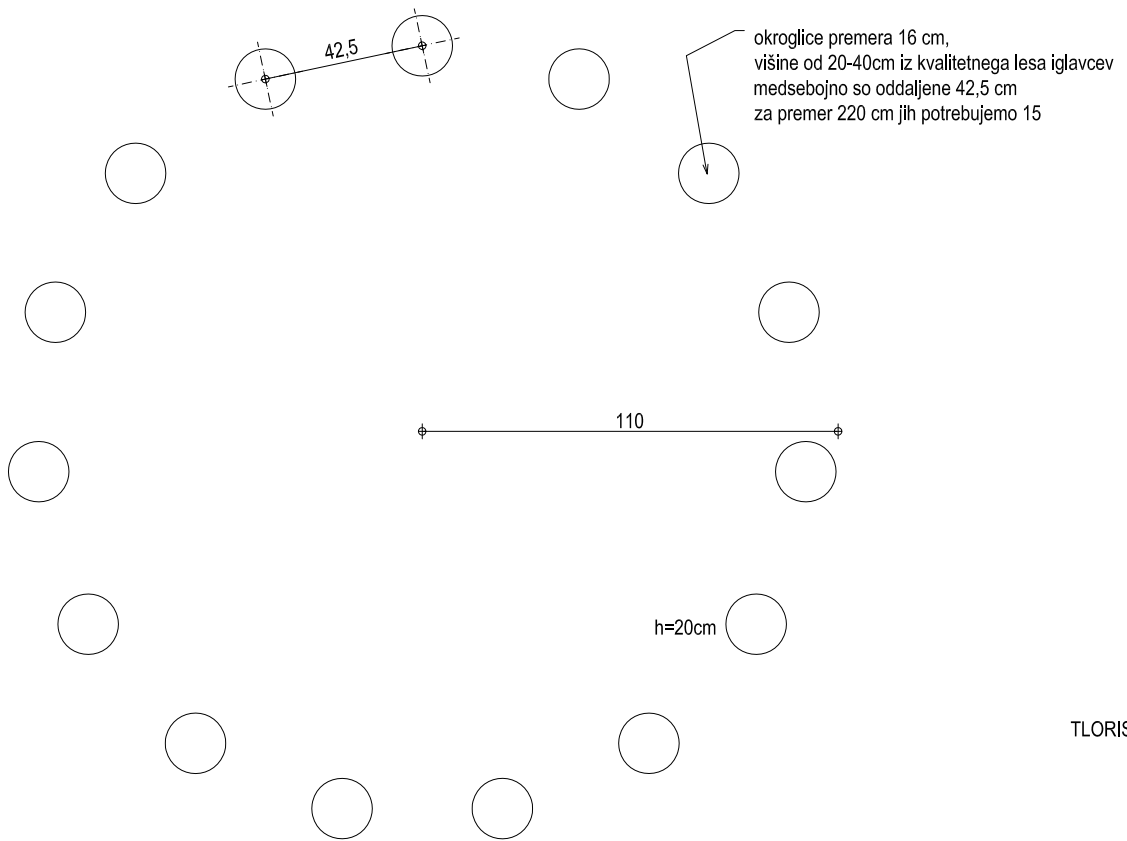
mapa: P-15/16	merilo: 1:10	naslov lista: Načrt zidne svetilke	št.lista: OP.07
------------------	-----------------	---------------------------------------	--------------------



TRIM STEZE - ŠTORI (igrala kot. npr.: IMONT)

- izdelano iz globinsko impregviranega lesa iglavcev,
- sestavni elementi so okroglice premera 16 cm iz kvalitetnega lesa iglavcev,
- igralo je sestavljeno iz palisad v višinah od 20 - 40 cm, ki se vbetonirajo v razgibani liniji
- montaža igrala se vrši z vbetoniranjem.

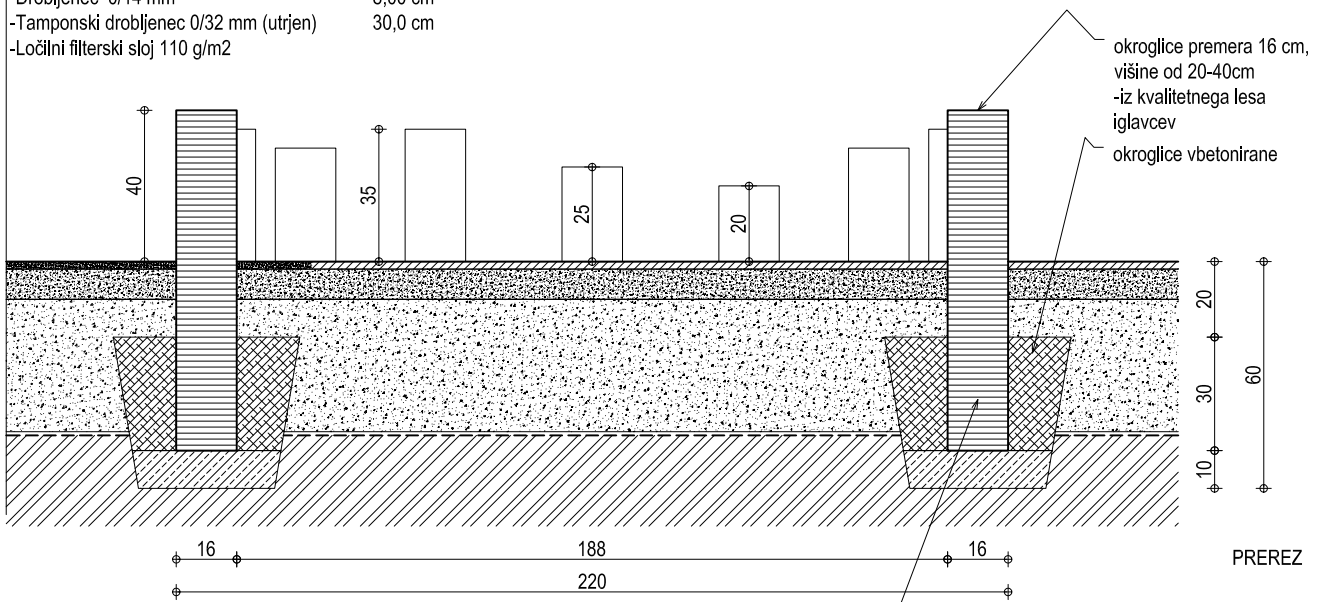
mapa: P-15/16	merilo: 1:20	naslov lista: Načrt igrala štori kača	št.lista: OP.08
------------------	-----------------	--	--------------------



TLORIS

UTRJENA PEŠČENA POVRŠINA

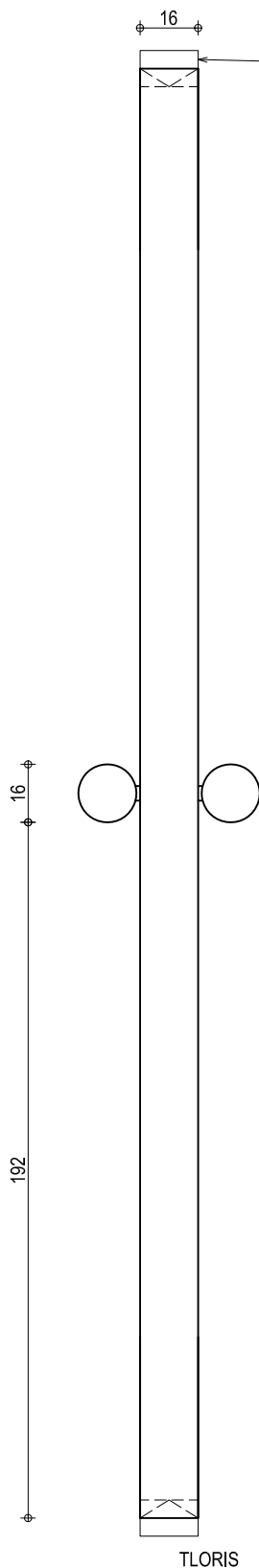
- Drobljenec Verd 4/12 mm 2,00 cm
- Drobljenec 0/14 mm 8,00 cm
- Tamponski drobljenec 0/32 mm (utrjen) 30,0 cm
- Ločilni filterski sloj 110 g/m²



TRIM STEZE - ŠTORI (igrala kot npr.: IMONT)

- izdelano iz globinsko impregniranega lesa iglavcev,
- sestavni elementi so okroglice premera 16 cm iz kvalitetnega lesa iglavcev,
- igralo je sestavljeno iz palisad v višinah od 20 - 40 cm, ki se vbetonirajo v krogu
- montaža igrala se vrši z vbetoniranjem .

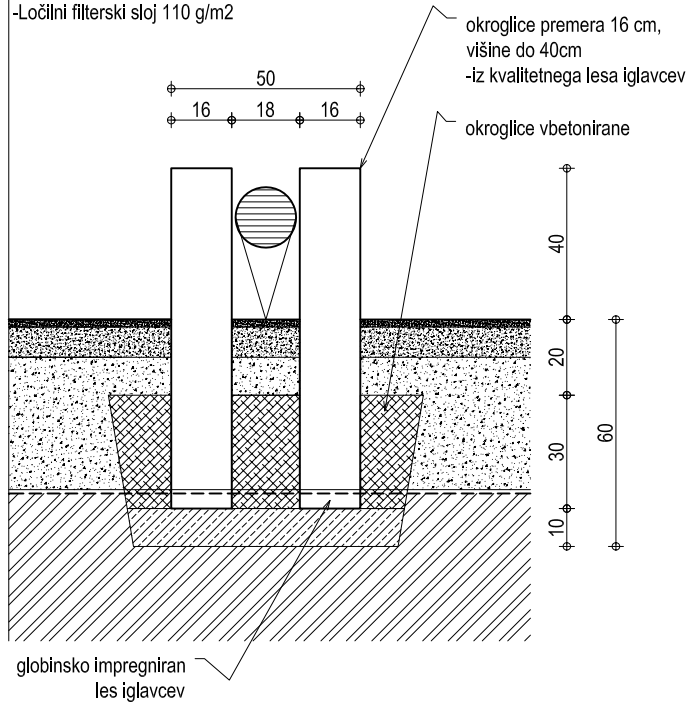
mapa: P-15/16	merilo: 1:20	naslov lista: Načrt igrala štori krog	št.lista: OP.09
------------------	-----------------	--	--------------------



vgrajen kovinski udarni nastavek

UTRJENA PEŠČENA POVRŠINA

- Drobljenc Verd 4/12 mm 2,00 cm
- Drobljenc 0/14 mm 8,00 cm
- Tamponski drobljenc 0/32 mm (utrjen) 30,0 cm
- Ločilni filterski sloj 110 g/m²

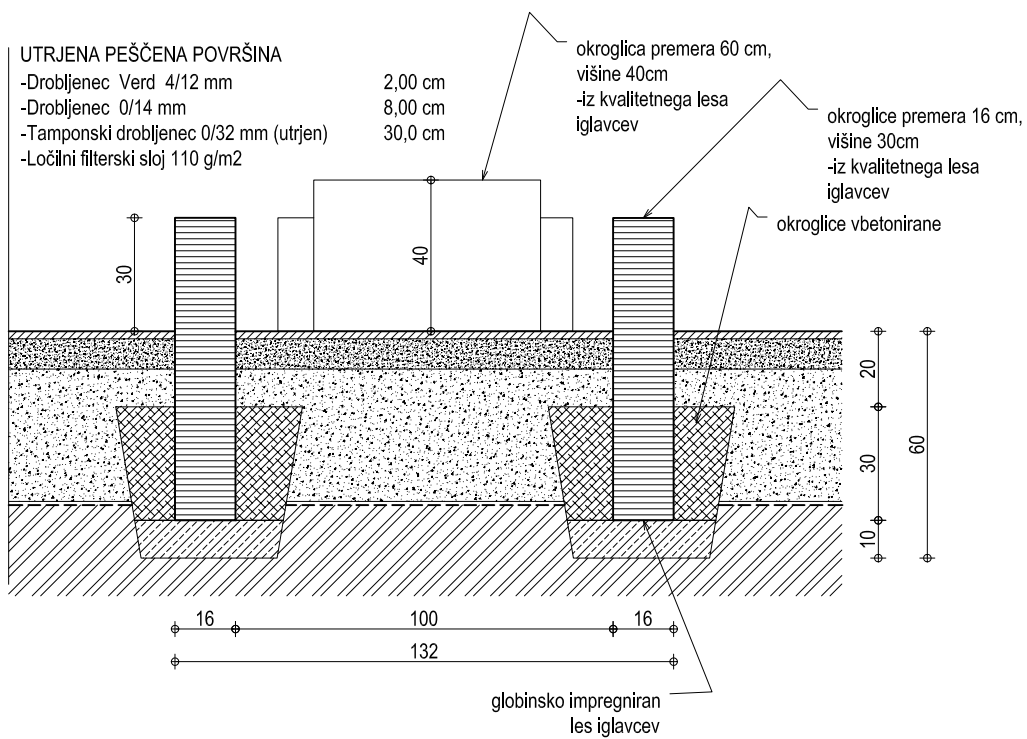
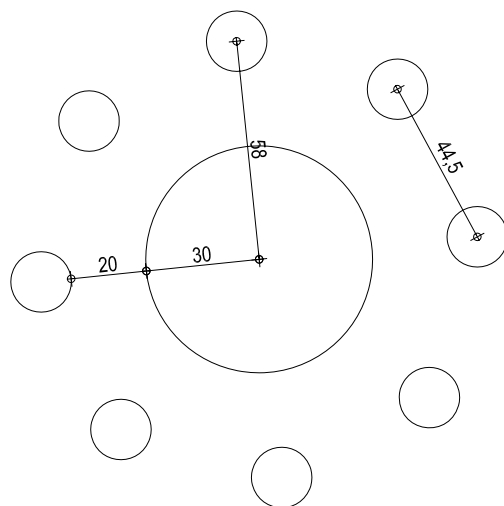


PREREZ

GUGALO (igrala kot npr.: IMONT)

- izdelana iz globinsko impregniranega okroglega lesa iglavcev,
- sestavni elementi konstrukcije so okroglice premera 16 cm iz kvalitetnega lesa iglavcev
- previsna gugalnica ima stranice ročajev iz umetne mase,
- vso vijakno okovje je pocinkano ali nerjaveče,
- čez glave in matice vijakov so nameščeni PVC čepi,
- tlorisna dimenzija igrala je 400 x 50 cm,
- montaža igrala se vrši z vbetoniranjem stebrov.

mapa: P-15/16	merilo: 1:20	naslov lista: Načrt igrala gugalno	št.lista: OP.10
------------------	-----------------	---------------------------------------	--------------------



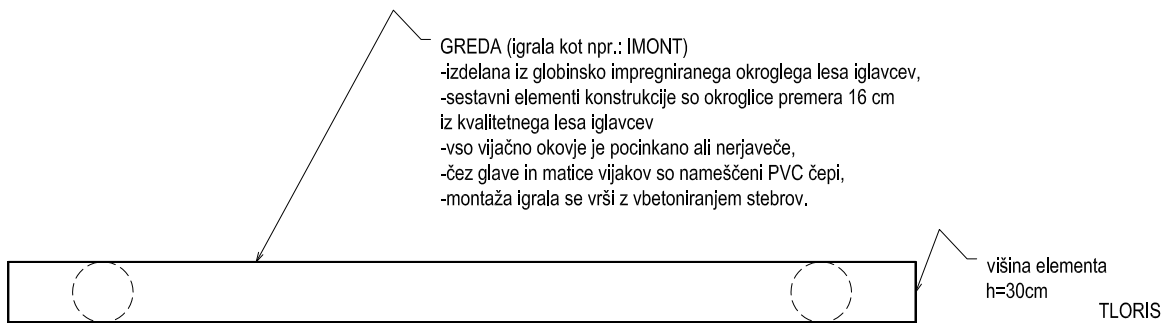
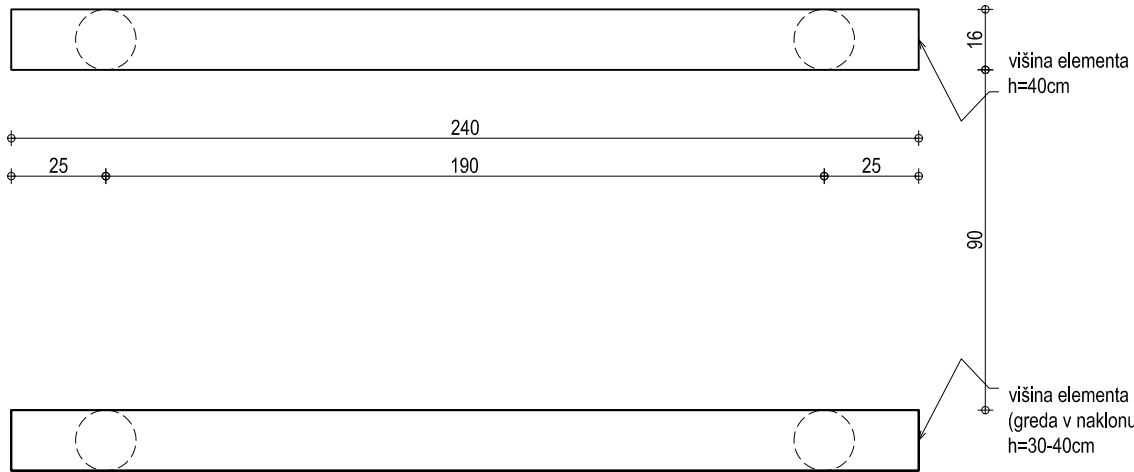
TLORIS

PREREZ

TRIM STEZE - ŠTORI (igrala kot npr.: IMONT)

- izdelano iz globinsko impregniranega lesa iglavcev,
- sestavni elementi so okroglice premera 16 cm iz kvalitetnega lesa iglavcev,
- igralo je sestavljeno iz palisad v višinah od 20 - 40 cm, ki se vbetonirajo v krogu
- montaža igrala se vrši z vbetoniranjem .

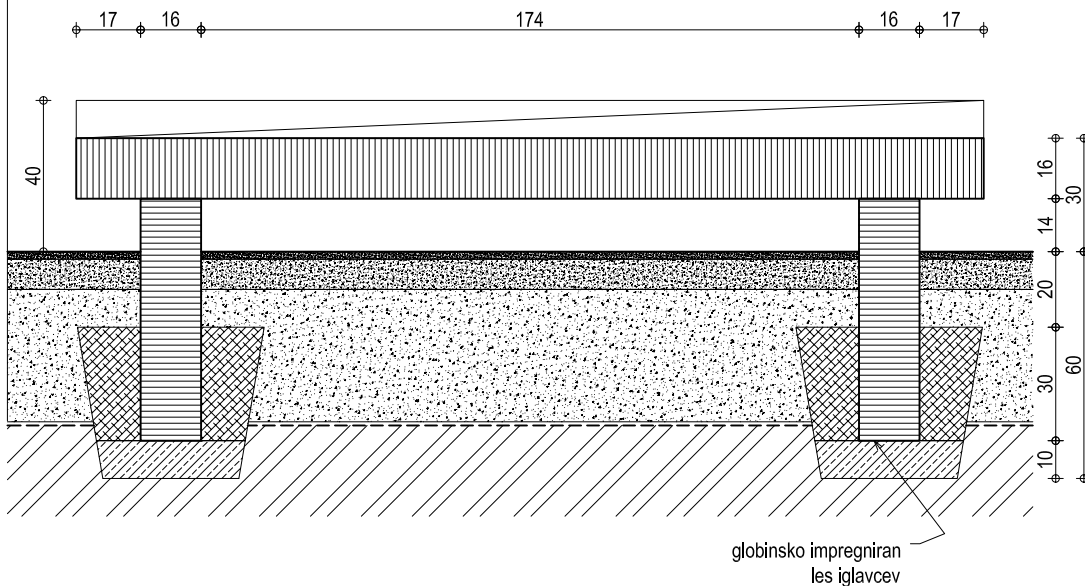
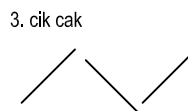
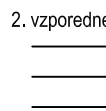
mapa: P-15/16	merilo: 1:20	naslov lista: Načrt igrala štori miza	št.lista: OP.11
------------------	-----------------	--	--------------------



UTRJENA PEŠČENA POVRŠINA

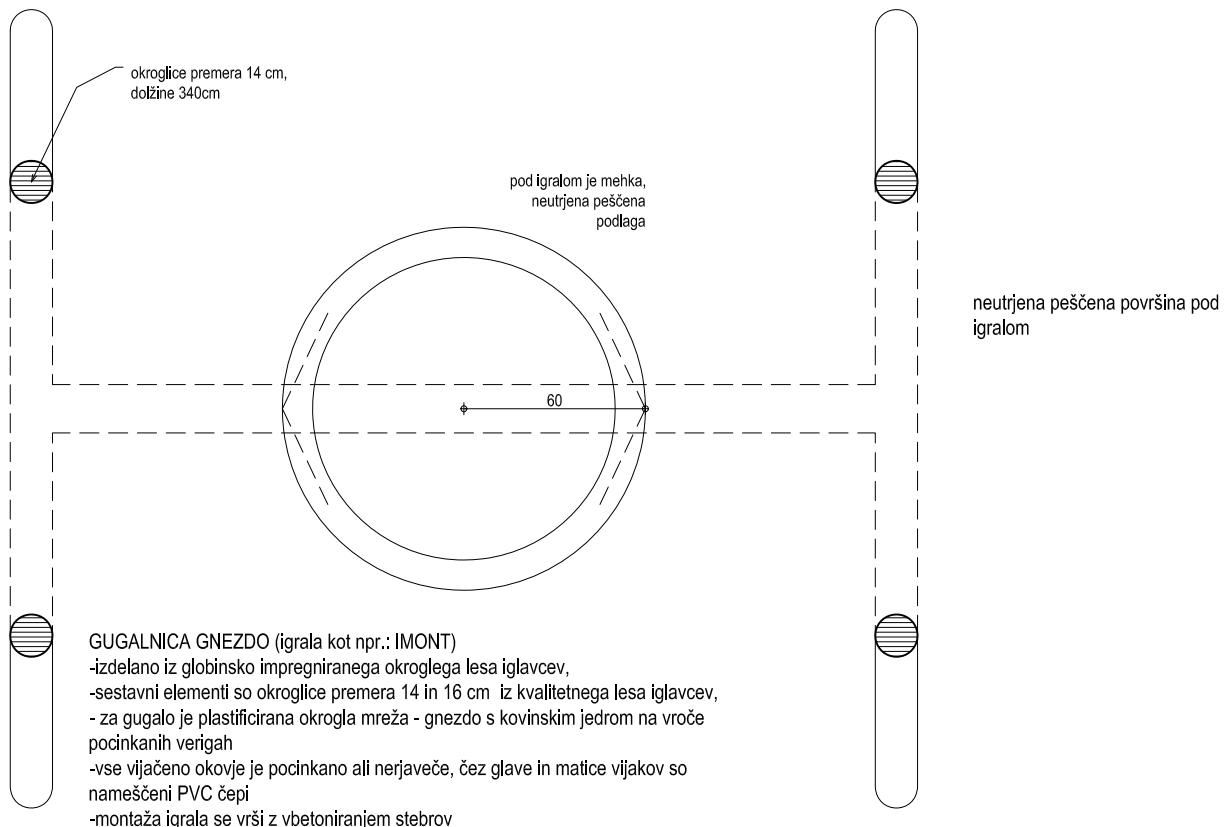
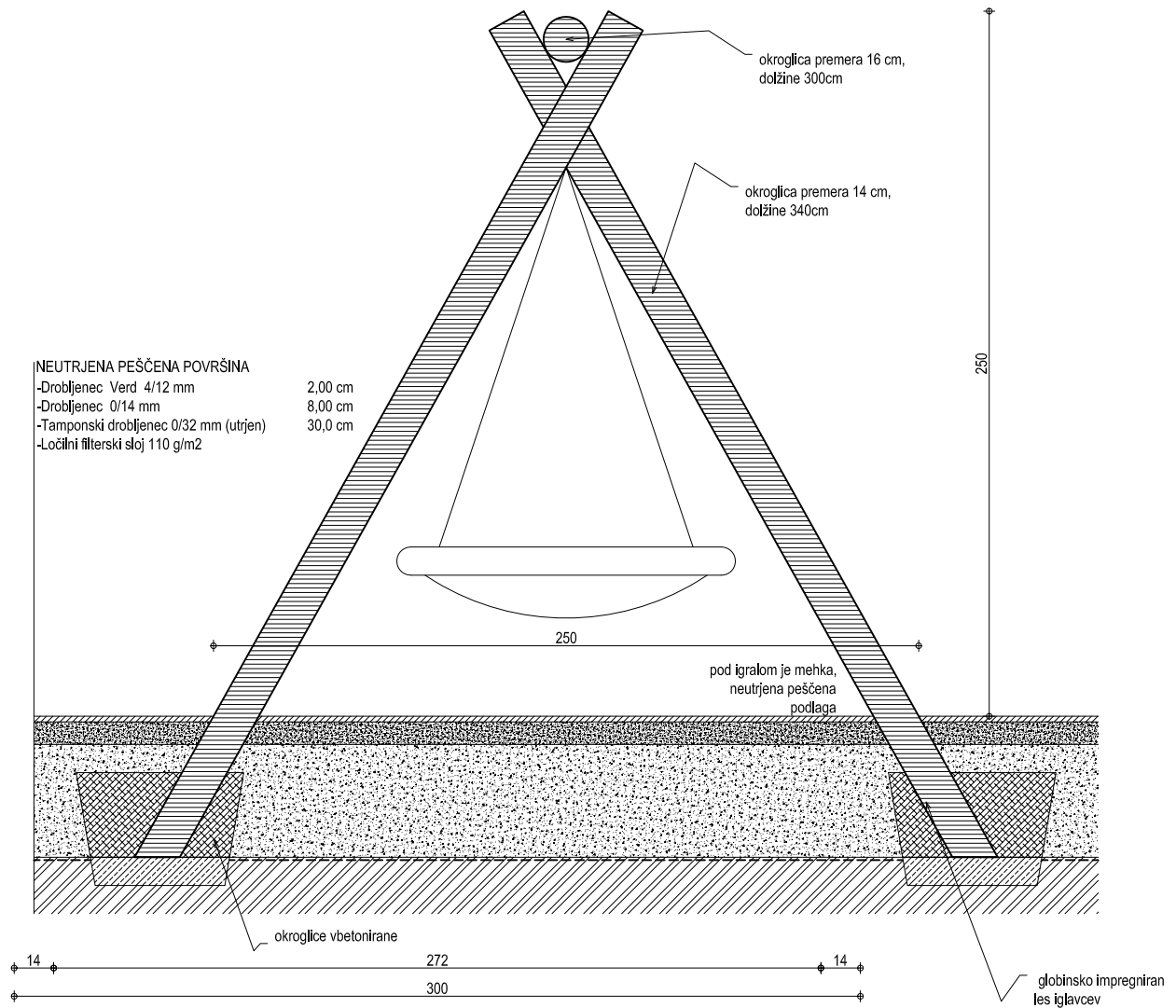
- Drobljenc Verd 4/12 mm 2,00 cm
- Drobljenc 0/14 mm 8,00 cm
- Tamponski drobljenc 0/32 mm (utrjen) 30,0 cm
- Ločilni filterski sloj 110 g/m²

RAZLIČICE POSTAVITVE GREDI

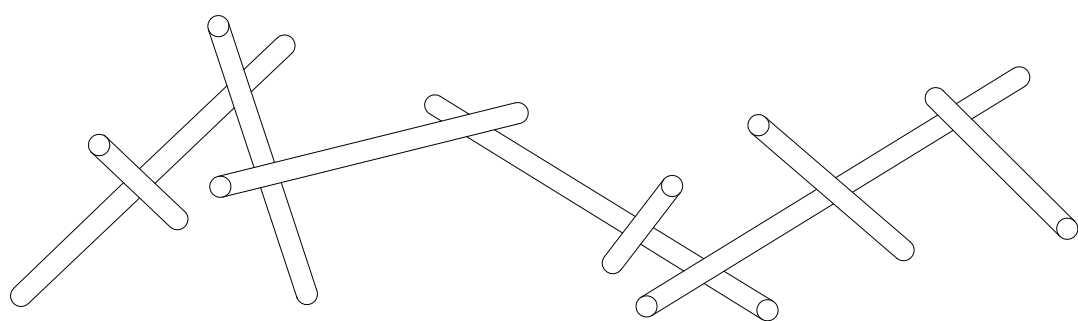
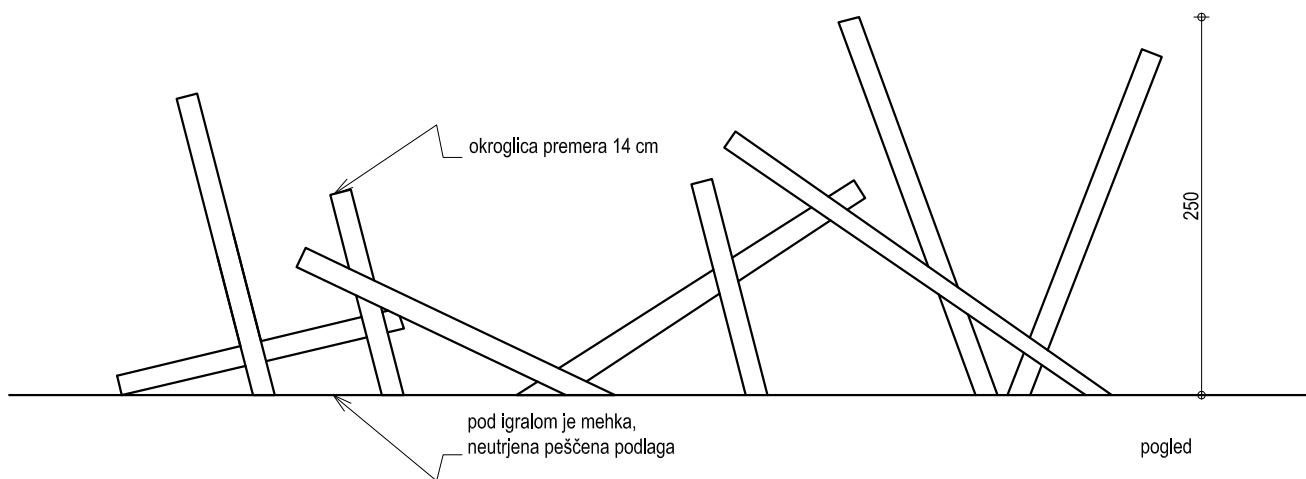


PREREZ

mapa: P-15/16	merilo: 1:20	naslov lista: Načrt igrala greda tri različice	št.lista: OP.12
------------------	-----------------	---	--------------------



mapa: P-15/16	merilo: 1:25	naslov lista: Načrt igrala gugalnica	št.lista: OP.13
------------------	-----------------	---	--------------------



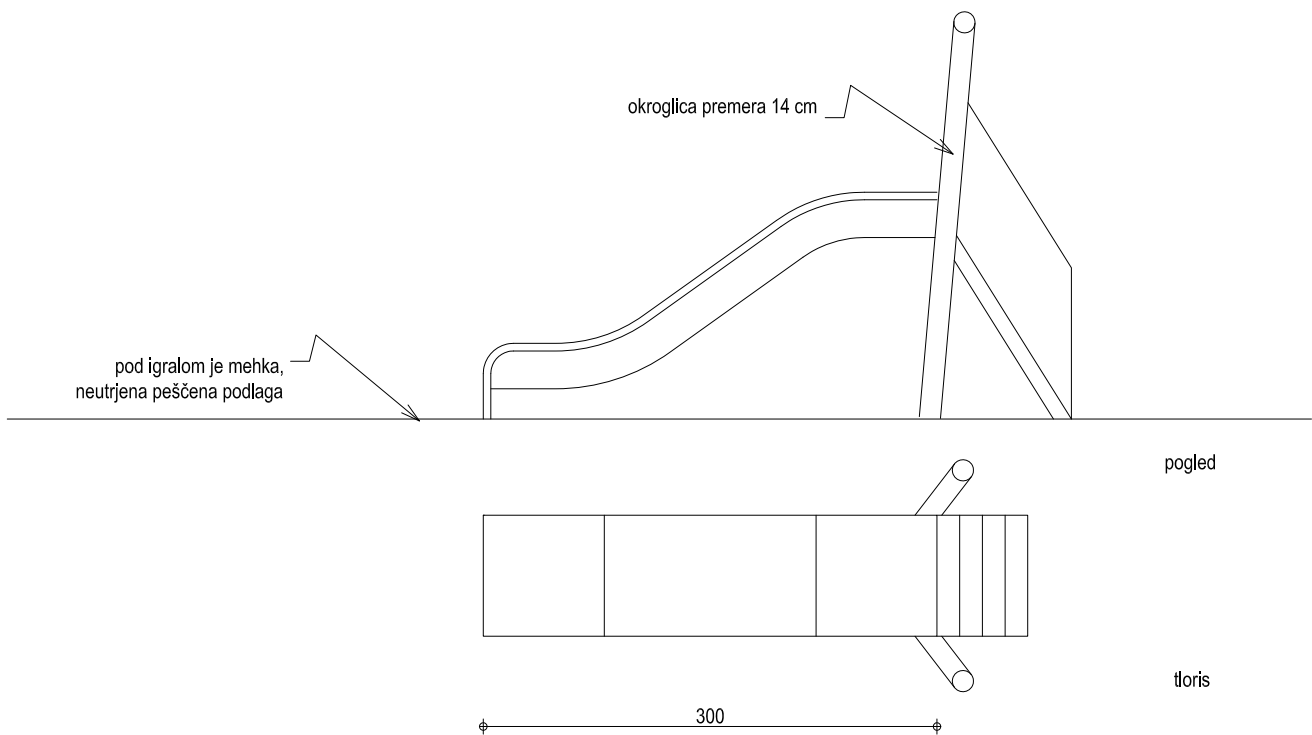
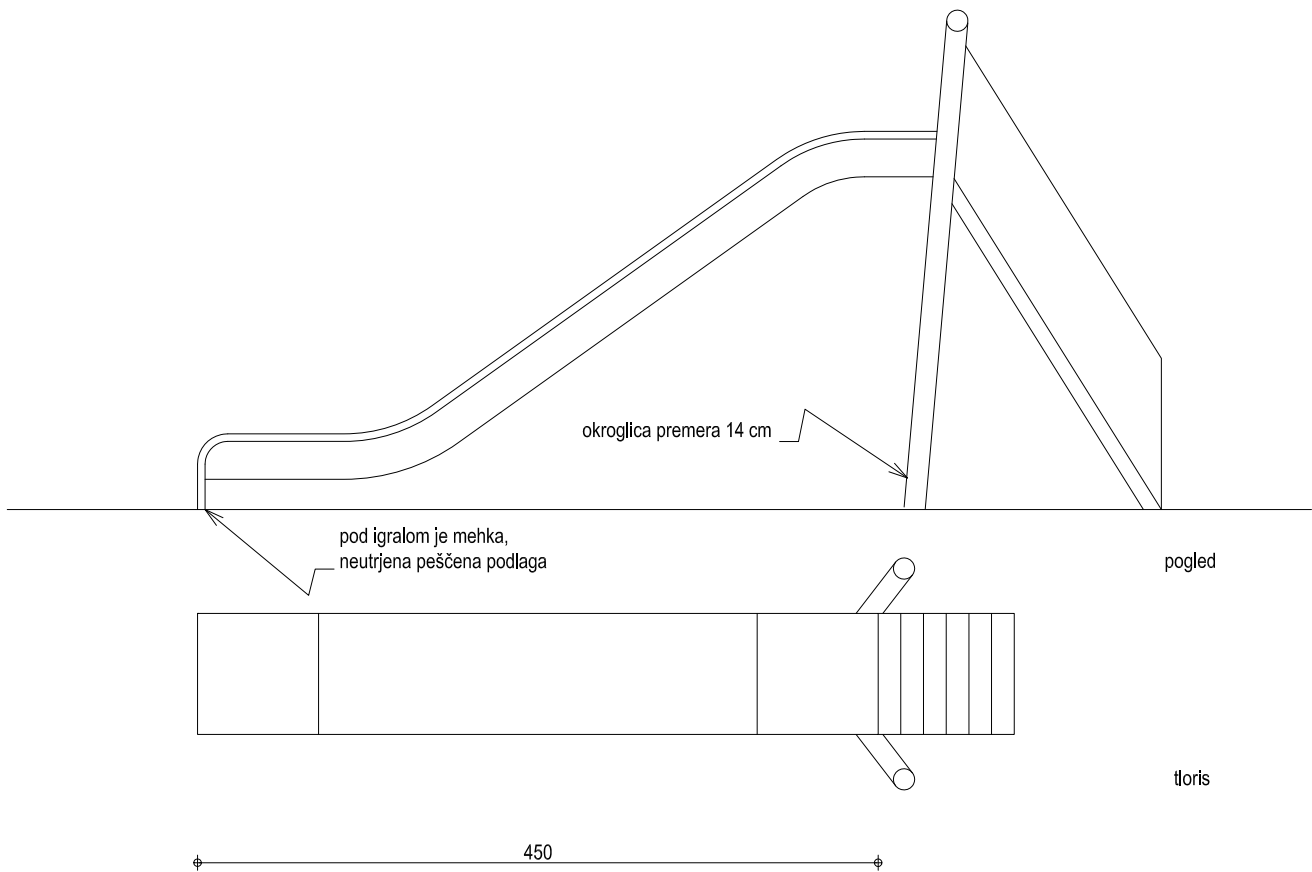
pod igralom je mehka,
neutrjena peščena podlaga

tloris

IGRALO MIKADO

- izdelano iz globinsko impregniranega okroglega lesa iglavcev,
- sestavni elementi so okroglice premera 16 cm iz kvalitetnega lesa iglavcev,
- vse vijáčeno okovje je pocinkano ali nerjaveče, čez glave in matice vijakov so nameščeni PVC čepi
- montaža igrala se vrši z vbetoniranjem stebrov

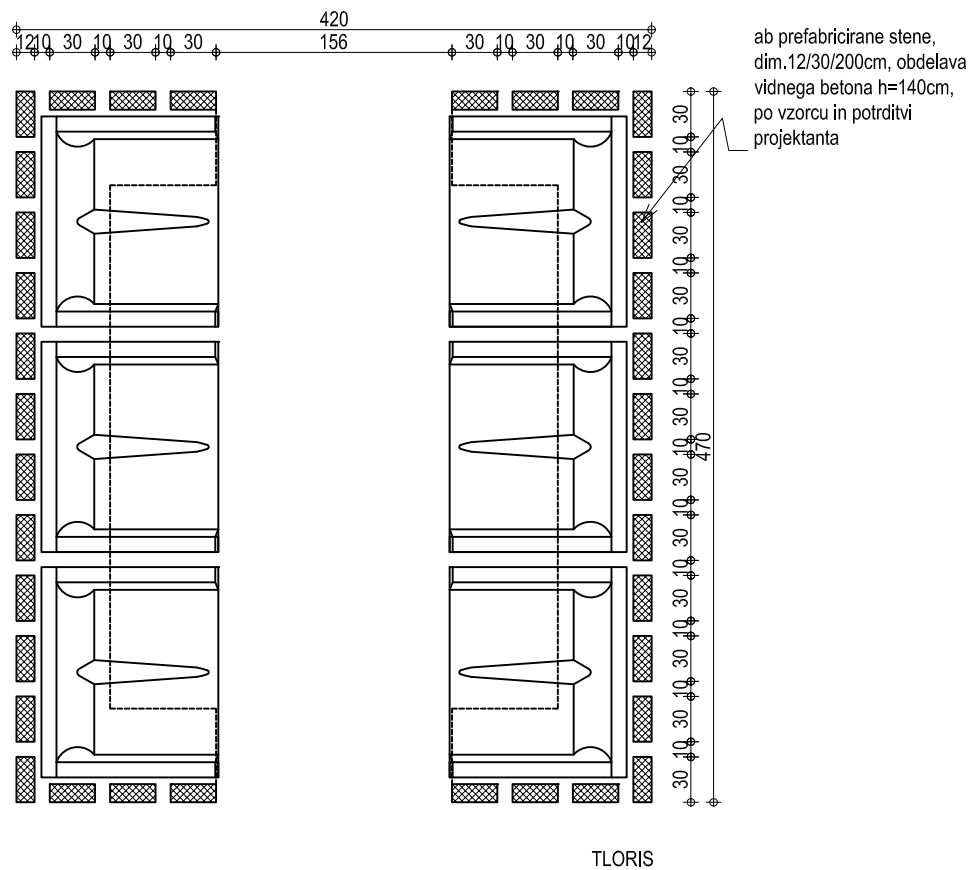
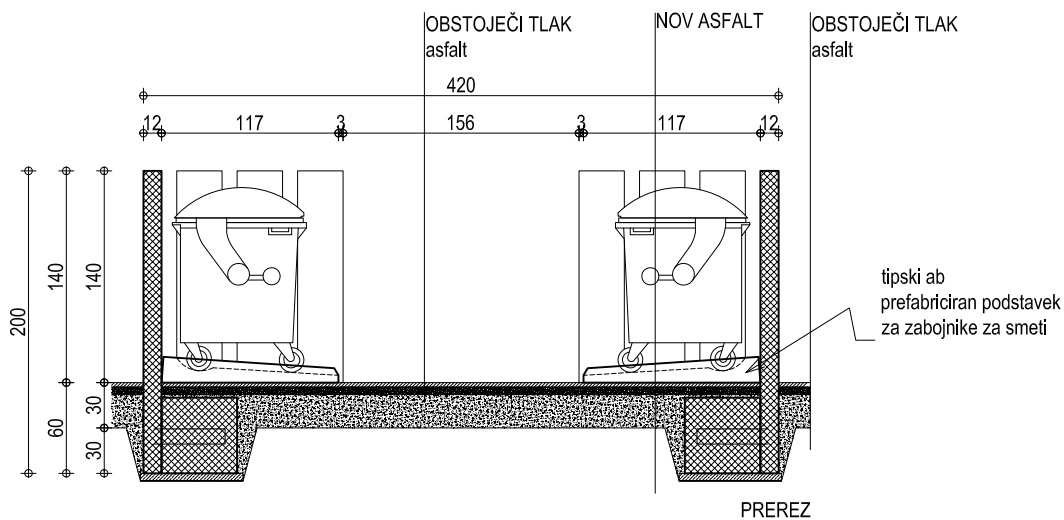
mapa: P-15/16	merilo: 1:50	naslov lista: Načrt igrala hlodi mikado	št.lista: OP.14
------------------	-----------------	--	--------------------



TOBOGAN

- lestev iz globinsko impregniranega lesa iglavcev,
- vse vijučeno okovje je pocinkano in nerjaveče, čez glave matic in vijakov so nameščeni PVC čepi
- drča je iz nerjaveče pločevine
- montaža igrala se vrši z vbetoniranjem .

mapa: P-15/16	merilo: 1:50	naslov lista: Načrt igrala tobogan - 2 dolžini	št.lista: OP.15
------------------	-----------------	---	--------------------



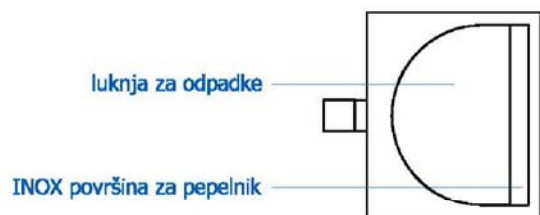
mapa:
P-15/16

merilo:
1:50

naslov lista:
Načrt prostora za zbiranje
odpadkov

št.lista:
OP.16

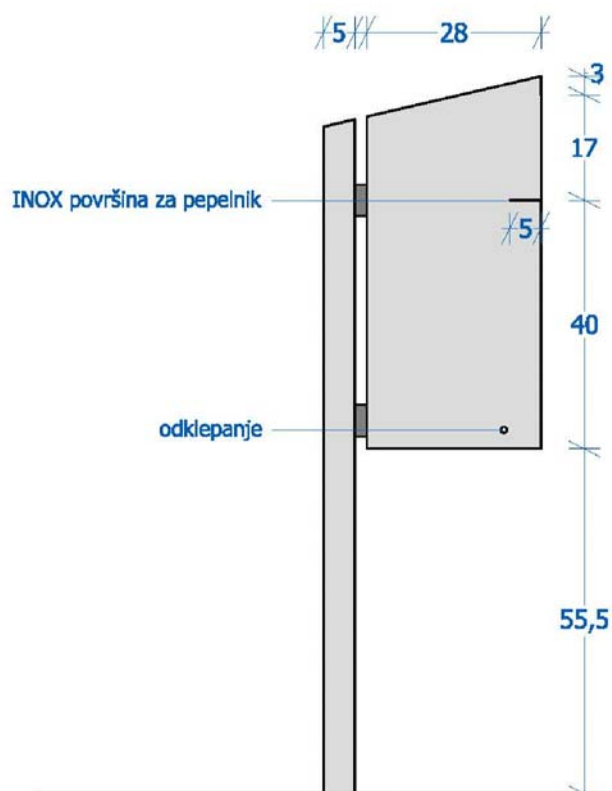
POGLED OD ZGORAJ



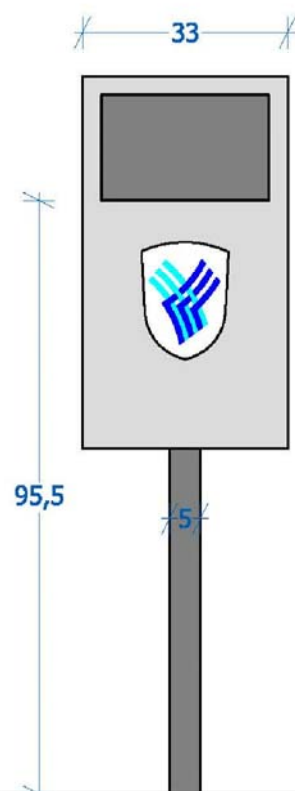
POGLED OD SPODAJ



POGLED Z LEVE STRANI



POGLED OD SPREDAJ



IDEJNA ZASNOVA:
Martina Schlaus, m.f.a.

mapa:
P-15/16

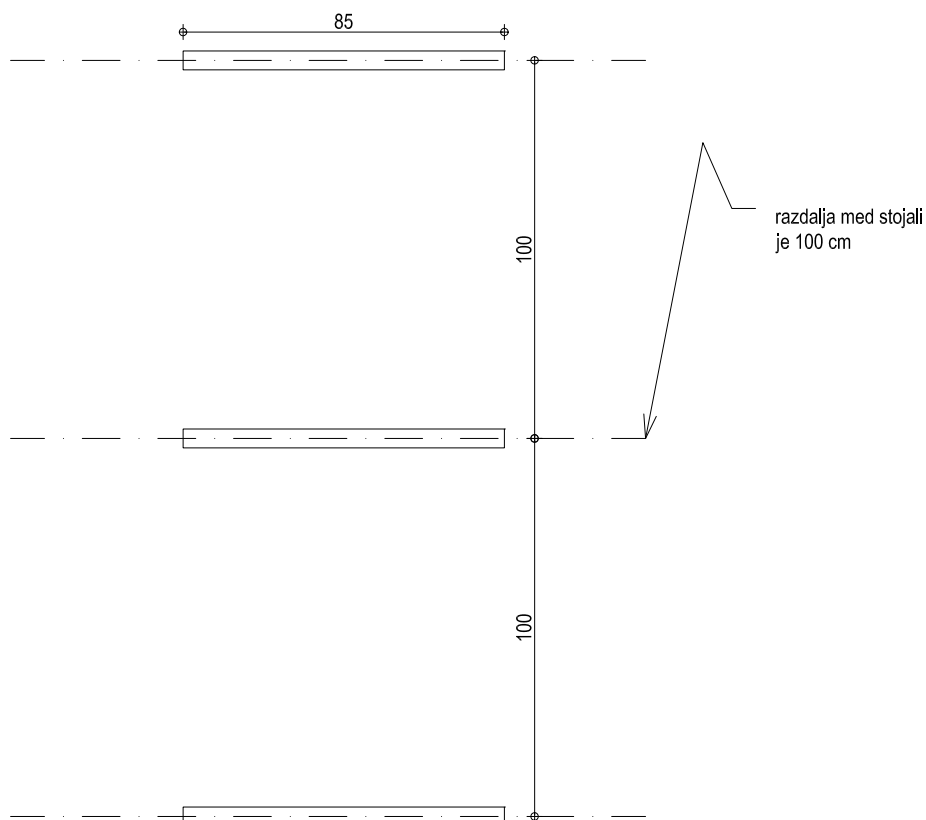
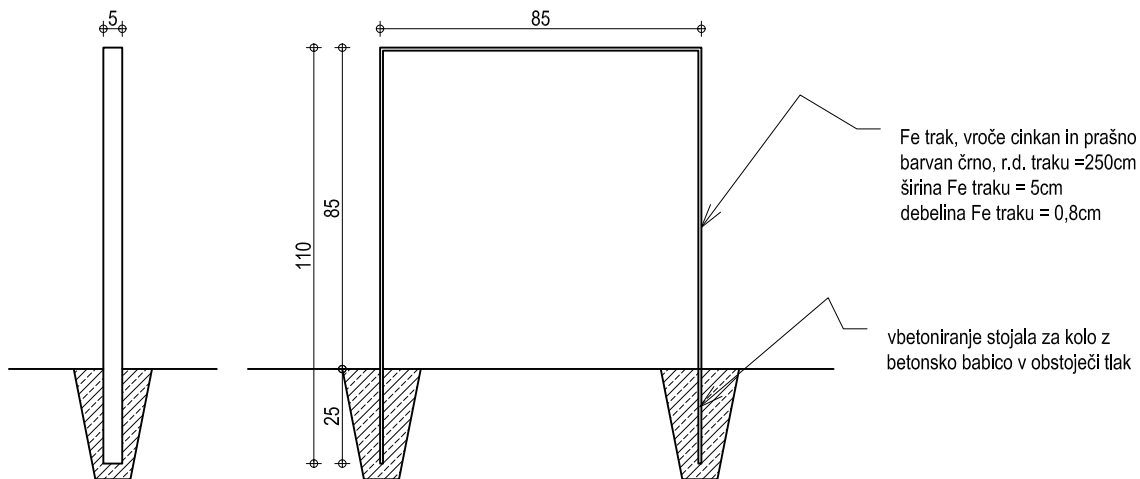
merilo:
1:xx

naslov lista:
Načrt tipskega smetnjaka

št.lista:
OP.17

STOJALO ZA KOLESA,
kot npr. Ziegler; Naslon za kolesa UTAH, brez prečke, za vbetoniranje

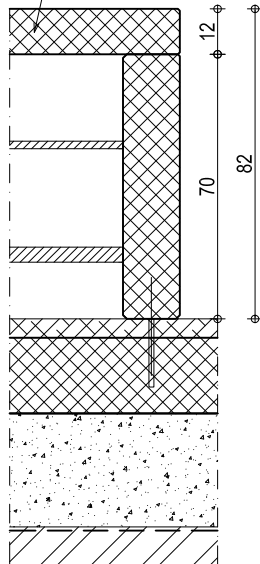
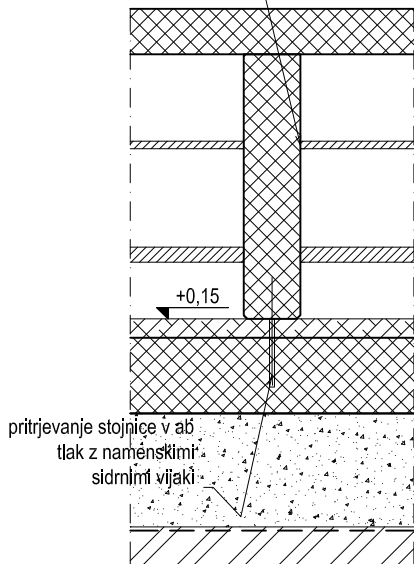
- naslon iz ploščate pločevine
- vroče vcinkana in prašno barvana
- vgradna globina za vbetoniranje je 250mm
- pri postavitvi je priporočena širina med nasloni 80-120cm



mapa: P-15/16	merilo: 1:20	naslov lista: Načrt stojala za kolesa	št.lista: OP.18
------------------	-----------------	--	--------------------

skrito pritrjevanje lesenih poli preko nerjavih Fe kotnikov v ab element

ab prefabriciran horizontalni element, brušen beton, zaokroženi robovi

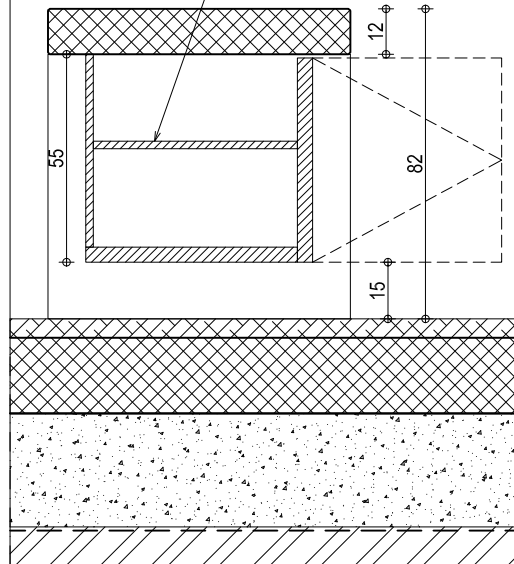


VZDOLŽNI PREREZ

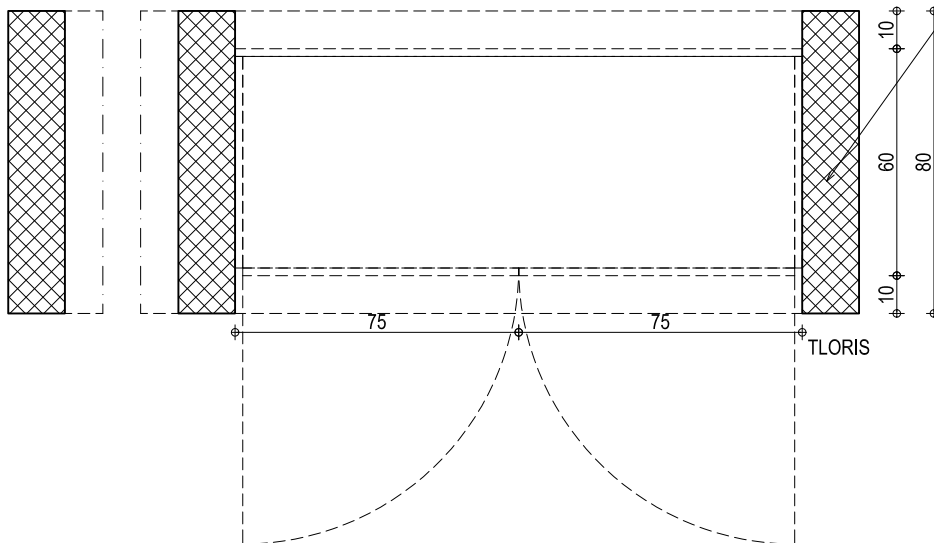
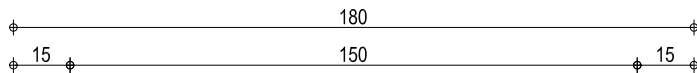
PLOŠČAD PRED TRŽNICO

- prani beton - drobljenec kot npt. Verd 5,0cm
- betonska plošča 20,0 cm
- tamponski drobljenec 0/32 mm (utrjen) 30,0 cm
- ločilni filterski sloj 110 g/m²

lesene macesnove police in vratna krila, oljen les



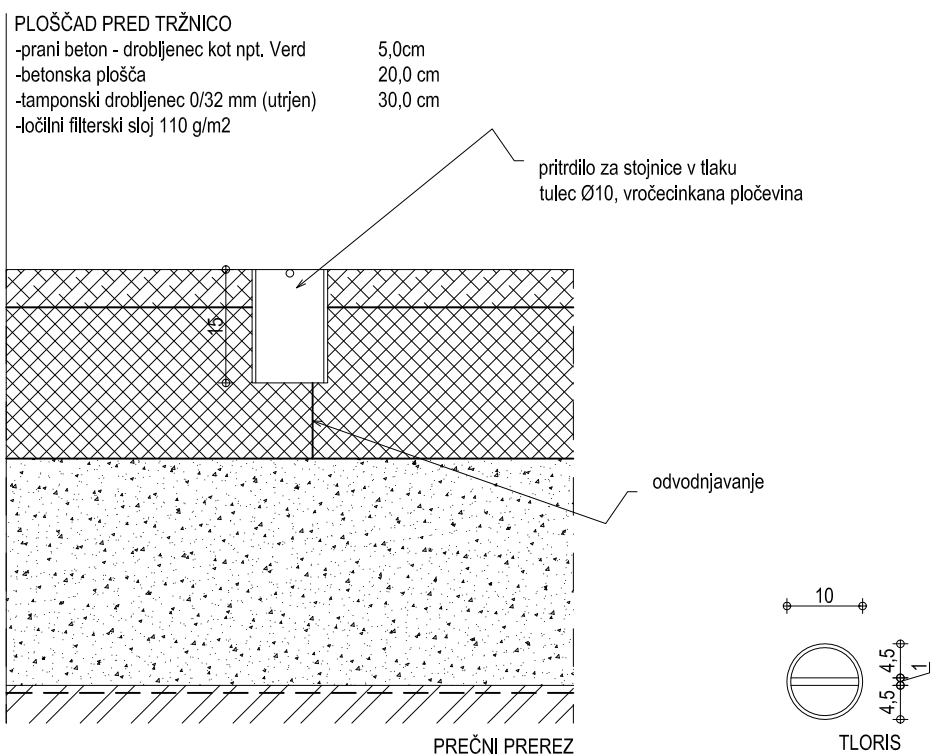
PREČNI PREREZ



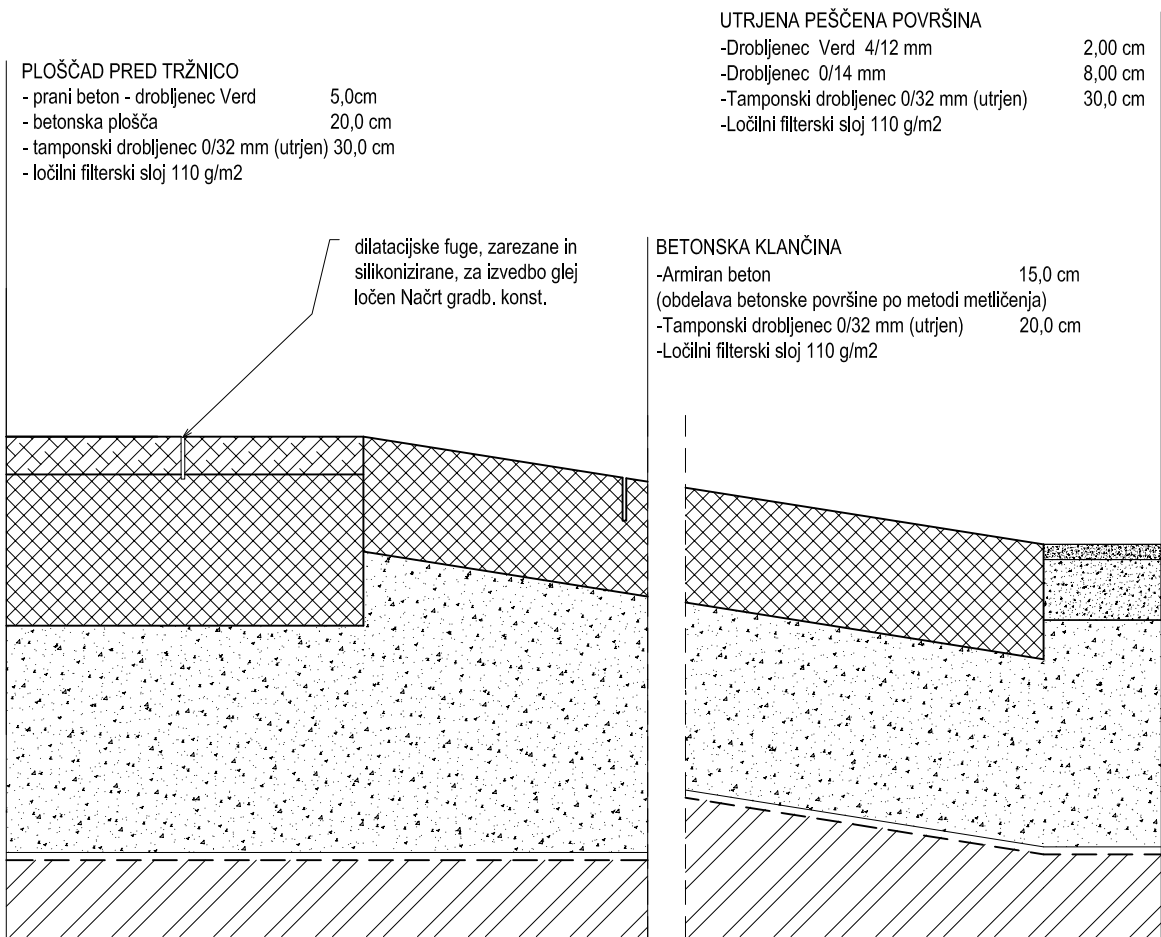
ab prefabriciran vertikalni element

TLORIS

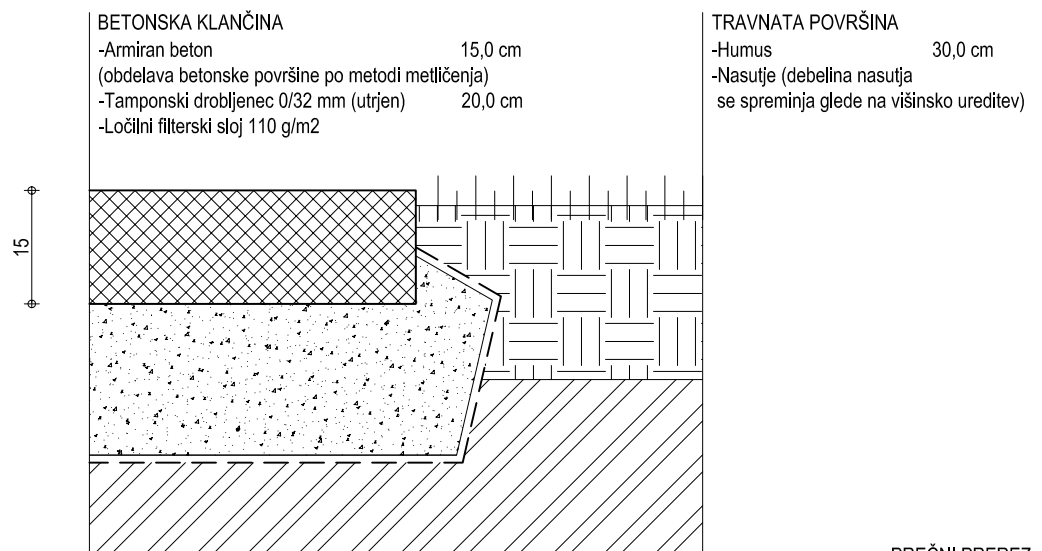
mapa: P-15/16	merilo: 1:20	naslov lista: Načrt prefabricirane stojnice	št.lista: OP.19
------------------	-----------------	--	--------------------



mapa: P-15/16	merilo: 1:10	naslov lista: Načrt pritrdila za stojnice	št.lista: OP.20
------------------	-----------------	--	--------------------

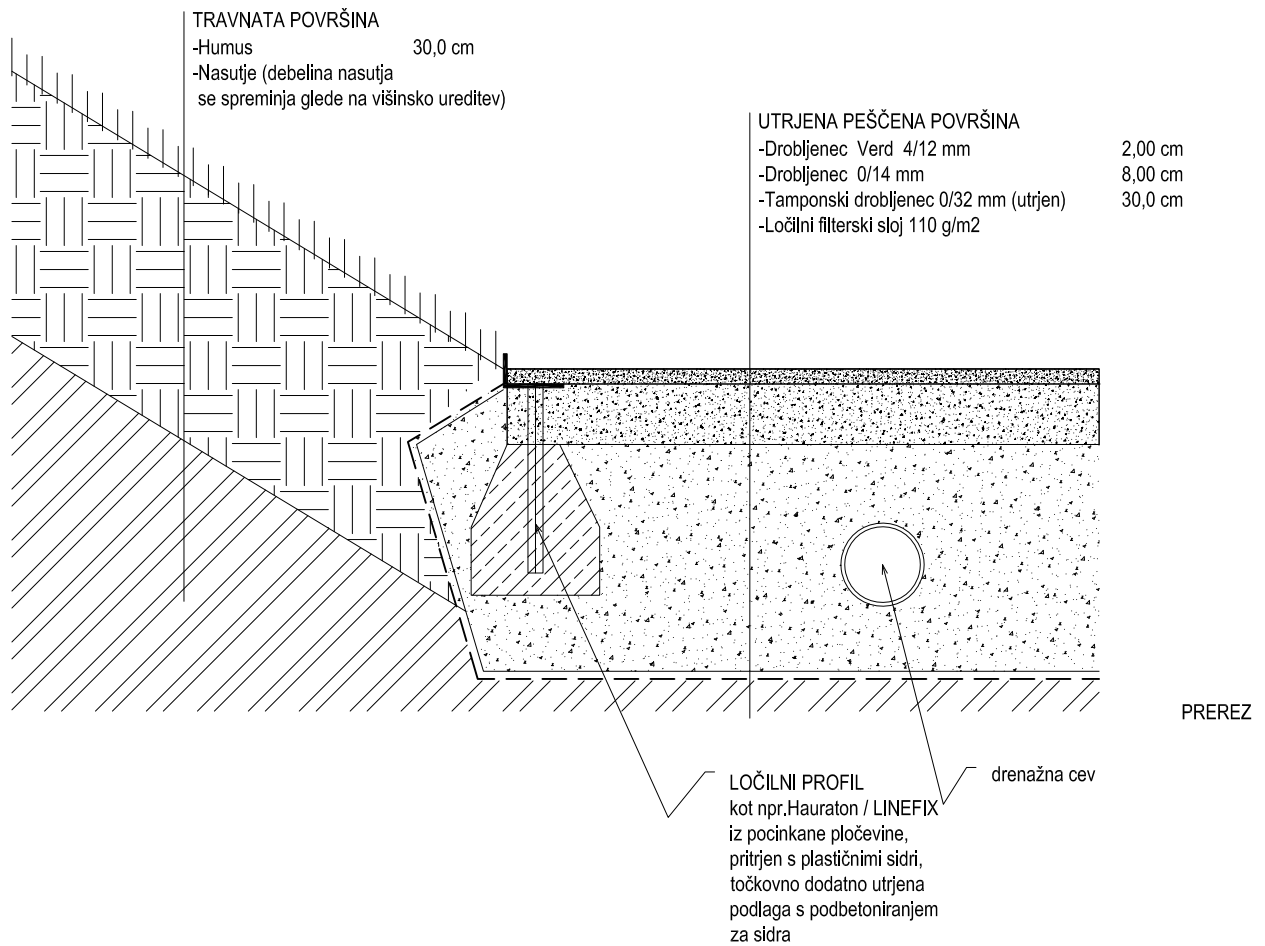


VZDOLŽNI PREREZ



PREČNI PREREZ

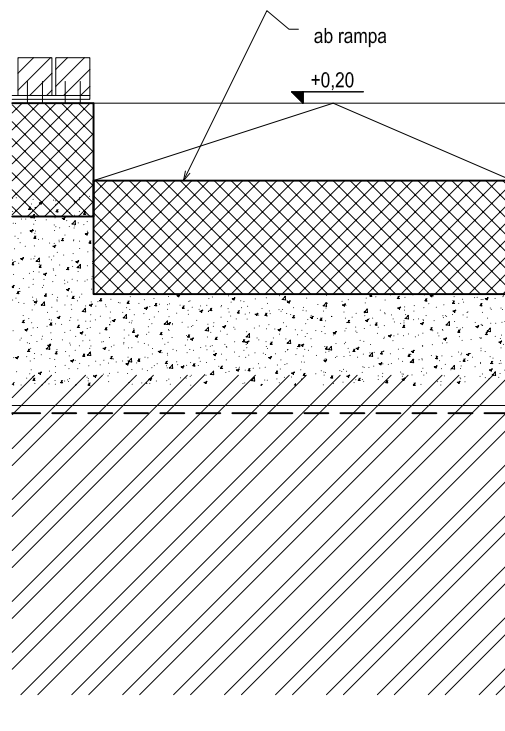
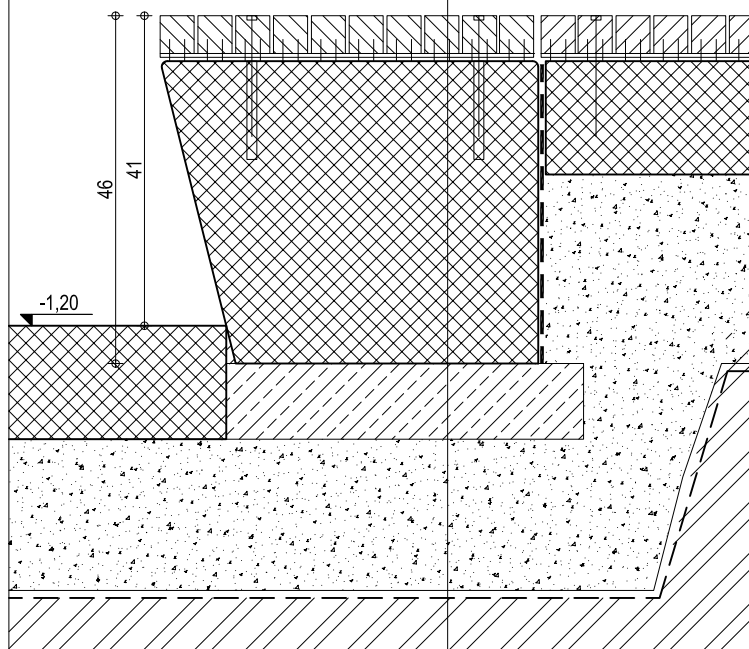
mapa: P-15/16	merilo: 1:10	naslov lista: Detajl stika betonske rampe s peščenimi površinami in ploščadjo	št.lista: D.01
------------------	-----------------	---	-------------------



mapa: P-15/16	merilo: 1:10	naslov lista: Detajl stika brežine s peščeno površino- robnik RF	št. lista: D.02
------------------	-----------------	--	--------------------

TLAK AVDITORIJA
 - armiran beton 15,0 cm
 (obdelava betonske površine po metodi metličanja)
 - tamponski drobljenec 0/32 mm (utrjen) 20,0 cm
 - ločilni filterski sloj 110 g/m²

TIPSKA KLOP
 - lesena obloga, lesene macesnove
 letve 4,5/5cm, surove, pobrani robovi, 5cm
 razmik 1cm
 - distančnik, pocinkan Fe trak 80/8, r.d.100cm 1cm
 - neoprenske gumice
 - betonski prefabrikat, 50/40-50/40, 40cm
 brušen beton -terazzo, porezan 15cm
 -podložni beton 30cm
 -utrjeno nasutje
 -ločilni sloj



PREČNI PREREZ

TLORIS

mapa: P-15/16	merilo: 1:10	naslov lista: Detajl klopi na avditoriju	št.lista: D.03
------------------	-----------------	---	-------------------